

SHELL AND TUBE EVAPORATORS



THERMOKEY

THERMOKEY shell and tube evaporators are designed to provide its clients with the best solutions available in air-conditioning (for high temperatures) and in refrigeration (for low temperatures). Different models with range capacities from 20 kW to 1500 kW and over at nominal working conditions, with a number of independent circuits which can vary from 1 to 4. In order to provide a fast and clear description of the product, a specific ORDER CODE table has been prepared. This table provides a whole series of standard variables and special requirements.

The tube bundle is composed of a series of pre-modelled U-shaped tubes enabling the free expansion of the whole unit independently from the shell. Furthermore, the bundle can be completely separated from the shell (starting from the model with 58 kW nominal capacity) and provides the opportunity to change the position of the water inlet and outlet connections at any given moment. The baffles are positioned so as to enable an optimal flow rate compatible with the pressure drop which may occur. Furthermore different distances between the baffles are available - i.e. I = Intermediate and R = Reduced - in order to guarantee high efficiency even when the flow rate is low. This occurs especially in the case of brine operation. The water connections are provided with UNI/ISO 7/1 threaded varying up to 3" and connections with flexible joint starting from 114.3 mm (4"). The advantage provided by the use of flexible joint are the following:

- easy and lowcost installation (assembly and disassembly)
- adaptability in case of shifts, dilatation and other movements
- absorption of vibrations.

MATERIALS USED

The choice of the materials used in the evaporators is the result of the strict quality tests carried out in compliance with PED (Dir. 97/23/CE) and the European norms regulating the construction of pressure vessels.

The standard components are the following:

- carbon steel: header, tube sheet, shell, refrigerant and water connections
- SFCu DIN EN 1787 type copper: heat exchange tubes with inner finned surface
- asbestos-free gaskets suitable for the use of HCFC and HFC refrigerants
- bonded steel bolts fit for the temperatures generated during use.

TESTS AND QUALITY

All tests comply with the procedures and rules in the UNI EN ISO 9001:ed.2000 internal quality manual. The tests which all THERMOKEY evaporators must undergo are the following:

- pressure test of both water and refrigerant side
- pressure test for each single refrigerant circuit
- hydrostatic test with the use of a helium leakage finder (accepted maximum level of 3 g. per year of R22).

Gli evaporatori a fascio tubiero **THERMOKEY** sono progettati per offrire al mercato le migliori soluzioni nelle applicazioni del condizionamento dell'aria (alta temperatura) e della refrigerazione (bassa temperatura).

La gamma di potenza, alle condizioni nominali, è compresa tra 20 kW, 1500 kW e oltre con circuiti indipendenti variabili da 1 a 4. Per consentire una rapida e chiara definizione del prodotto è stata predisposta una tabella con i CODICI DI IDENTIFICAZIONE in cui vengono riportati una serie di variabili standard ed eventuali richieste speciali.

Il fascio tubiero è realizzato con tubi preformati a "U" che garantiscono una libera dilatazione del fascio rispetto al mantello e lo rende completamente estraibile (a partire dal modello con Potenza nominale 58 kW) e con la possibilità di variare la posizione degli attacchi acqua in qualsiasi circostanza. I setti intermedi sono posizionati in modo tale da permettere una velocità ottimale del fluido compatibilmente con le perdite di carico dello stesso. Inoltre possono essere realizzati con distanza setti differenti: I = intermedia e R = ridotta; per mantenere un'alta efficienza anche con basse portate, in modo particolare, con le miscele anticongelanti. I collegamenti acqua sono previsti con attacchi filettati UNI/ISO 7/1 fino a 3" e attacchi con giunto elastico a partire da 114,3 mm (4"). I vantaggi dell'impiego del giunto elastico sono:

- facilità ed economicità di installazione (montaggio e smontaggio)
- compensazione di disassamenti e dilatazioni
- assorbimento di vibrazioni.

MATERIALI IMPIEGATI

L'utilizzo dei materiali impiegati è subordinato ai rigidi controlli qualitativi effettuati in base alla PED (Dir. 97/23/CE) ed alle Norme Europee che regolano e sovrintendono alla costruzione dei recipienti a pressione.

I componenti standard sono:

- acciaio al carbonio: la testata, la piastra tubiera, il mantello e i collegamenti frigoriferi e idraulici
- rame tipo SFCu F22 DIN EN 1787, i tubi scambiatori con rigatura interna elicoidale
- guarnizioni esenti amianto idonee all'impiego per refrigeranti HCFC e HFC
- bulloni conformi alle temperature di utilizzo, in acciaio legato.

TEST E QUALITÀ

I controlli vengono effettuati in base al manuale interno di qualità UNI EN ISO 9001:ed.2000 e specificatamente tutti gli evaporatori vengono sottoposti:

- alla prova pressione lato refrigerante e lato acqua
- alla prova di pressione differenziata di ogni singolo circuito refrigerante
- alla prova di tenuta con cercafughe a elio (valore max accettato comparabile a 3 g/anno di R22).

Rohrbündel-Verdampfer **THERMOKEY** bieten durch Ihre besondere Bauweise optimale Lösungen für die Anwendungen Klimatechnik (Hochtemperatur) und Kühlung (Tiefemperatur). Der Leistungsbereich der Modellen bei Nennbedingungen liegt zwischen 20 kW 1500 kW und mehr, mit 1 bis 4 unabhängigen Kreisläufen. Für eine rasche und eindeutige Definition der Modellen wurde eine Bestell-CODE-Tabelle erstellt in der eine Reihe von variablen Standardausführungen und eventuelle Sonderwünsche berücksichtigt sind.

Die Rohrbündel werden aus vorgeformten "U"-Rohren hergestellt, die eine freie Ausdehnung des Bündels gegenüber dem Mantel ermöglichen und es völlig ausziehbar machen (ab Modell mit Nennleistung 58 kW) und der Möglichkeit, die Position des Wasseranschlusses je nach Gegebenheit zu ändern. Die zwischenliegenden Leitbleche sind so angeordnet, daß eine optimale, dem Strömungsverlust angepaßte Geschwindigkeit der Flüssigkeit erreicht wird. Außerdem können die Leitbleche in verschiedenen Entfernungen ausgeführt werden: I = Zwischenliegend und R = Reduziert; wodurch eine hohe Effizienz auch bei geringem Durchsatz erreicht wird, besonders bei Frostschutzmischungen. Die Wasseranschlüsse sind mit Gewindeanschlüssen UNI/ISO 7/1 bis 3" und Anschlüssen mit elastischer Kupplung ab 114,3 mm (4") ausgeführt. Die Vorteile von elastischen Kupplungen sind:

- einfache, kostengünstige Installation (Ein- und Ausbau)
- Achsabweichungen und Ausdehnungen werden kompensiert
- torsionsdämpfend.

EINGESETZTE MATERIALIEN

Die eingesetzten Materialien unterliegen den strengen Qualitätsprüfungen nach PED (Dir. 97/23/CE) und den Europäischen Normen zur Regelung und Beaufsichtigung der Herstellung von Druckbehältern.

Standard-Materialien sind:

- Kohlenstoffstahl: Kopf, Rohrbündelplatte, Mantel, Anschlüsse für Kühlmittel- und Wasser
- Kupfer Type SFCu DIN EN 1787: Wärmeaustauschrohre mit zyklodalen Innenrillen
- asbestfreie Dichtungen, geeignet für Kühlmittel HCFC und HFC
- Schrauben je nach Temperaturbereich, aus legiertem Stahl.

TESTS UND QUALITÄT

Die Prüfungen werden auf Basis des innerbetrieblichen Qualitätshandbuchs nach UNI EN ISO 9001:ed.2000 ausgeführt; im besonderen werden alle Verdampfer folgenden Prüfungen unterzogen:

- Druckprüfung Seite Kältemittel und Wasserseitig
- differenzierte Druckprüfung für jeden einzelnen Kühlmittelkreislauf
- Dichtprüfung mit Helium-Lecksucher (max. annahmefähiger Wert entspricht 3 g R22 pro Jahr).

Les évaporateurs multitubulaire **THERMOKEY** ont été projetés pour proposer sur le marché les meilleures performances dans les applications du conditionnement de l'air (haute température) et de la réfrigération (basse température). La gamme de puissance, aux conditions nominales, s'étend de 20 kW à 1500 kW avec des circuits indépendants variables de 1 à 4. Pour garantir une définition rapide et claire du produit, un tableau avec le CODE de COMMANDE a été réalisé: il comporte une série de variables standard et les éventuelles exigences spéciales.

Le faisceau tubulaire est réalisé avec des tubes précintrés en "U", ce qui garantit sa libre démontable par rapport à la virole et le rend complètement démontable (à partir du modèle ayant une puissance nominale de 58 kW) par ailleurs, il est possible de modifier la position des raccords de l'eau selon les nécessités. Les chicanes sont positionnées de manière à permettre une vitesse optimale du fluide, en tenant compte des pertes de charge de ce dernier. Des chicanes peuvent également être réalisées avec de différentes distances: I = intermédiaire et R = réduite, pour garantir un rendement élevé même en cas de débit réduits, en particulier avec les mélanges antigel. Les raccordements de l'eau sont effectués avec des raccords filetés UNI/ISO 7/1 jusqu'à 3" et des raccords avec joint flexible à partir de 114,3 mm (4").

L'emploi du joint flexible comporte les avantages suivants:

- installation facile et économique (montage et démontage)
- compensation des dépôts et des dilatations
- absorption des vibrations.

MATERIAUX UTILISES

Le choix des matériaux utilisés est subordonné aux contrôles qualité rigoureux effectués conformément aux PED (Dir. 97/23/CE) et aux codes européens qui régissent et supervisent la construction des récipients à pression. Les composants standard sont les suivants:

- acier au carbone: le chapeau, la plaque tubulaire, la virole et les raccordements frigorifiques et hydrauliques
- cuivre type SFCu DIN EN 1787: les tubes échangeurs avec rainure interne hélicoïdale
- joint sans amiante aptes aux réfrigérants HCFC et HFC
- boulons conformément aux températures d'utilisation, en acier allié.

TESTS ET QUALITE

Les contrôles sont effectués conformément au manuel interne de la Qualité UNI EN ISO 9001:ed.2000. En particulier les évaporateurs sont soumis aux tests suivants:

- essai de pression côté réfrigérant et côté eau
- essai de pression différenciée sur chaque circuit réfrigérant
- essai d'étanchéité avec détecteur de fuites à hélium (valeur max admise égale à 3 g/an de R22).

ORDER CODE CODICE DI ORDINAZIONE BESTELNUMMER CODE DE COMMANDE

S C E 2 9 3 C I L S A /F

S Number of circuits - Numero circuiti
Anzahl der Kreisläufe - Nombre de circuits
S = 1
D = 2
T = 3
Q = 4

C C = standard
F = Serie optimized for R134a - Serie ottimizzata per R134a
Baureihe für R134a - Optimal Serie pour R134a
B = compact - compatti - Kompact - compact

E Evaporator - Evaporatore
Verdampfer - Evaporateur

2 9 3 Nominal capacity
Potenza nominale
Nennleistung
Puissance nominale

C Approval - Approvazione
Genehmigung - Approbation
- = without - senza - ohne - sans
C = PED (CE)

I Distance between baffles - Distanza Setti
Raster der Scheidewände - Distance des chicanes
I = intermediate - intermedi
durchschnittlich - intermédiaire
R = reduced - ridotta - reduziert - réduite
- = standard

L Working temperature - Temperatura d'impiego
Temperatureinsatzbereich - Température d'utilisation
- = STD
L = -10 ≥ Tw ≥ -40

S Water connection - Attacchi acqua
Anordnung Wasseranschlüsse - Connexions hydrauliques
S = left - sinistro - links - gauche
D = right - destro - rechts - droit

A Support legs - Supporti - Füße - Supportas
A = standard
E = special support legs - supporti speciali
Sonder Füße - supports spécial

/F On request - Su richiesta - Auf Verlangen - Sur demande
F = flange water connections - attacchi acqua flangiati
Wasserkupplungsflanschen - Connexions eau à bride
R = antifreezing heater - resistenza antigelo
Frostschutzwiderstand - resistance antigel
I = insulated - isolamento - Isolierung - isolation (10 / 20 mm)

LIMITS WORKING LIMITI D'IMPIEGO

Thermokey shell and tube evaporators comply with the requirements of the European Codes for pressure vessels, they have undergone a hydraulic pressure test equal to 1,43 times the design pressure (P_r = P_x1,43). The limits of use regarding temperature and pressure are to be found in the following chart.

UL approval up to model SCE-DCE100 (including with various accessories)

I nostri evaporatori a fascio tubiero hanno i requisiti di sicurezza richiesti dai Codici Europei per recipienti a pressione. Sono stati sottoposti alla prova di pressione idraulica di 1,43 volte la pressione di progetto (P_r = P_x1,43). I limiti di impiego di temperatura e di pressione sono rappresentati nella tabella seguente.

Approvazione UL fino al modello SCE-DCE100 (e derivati con diversi accessori)

Unsere Rohrbündel-Verdampfer weisen die in den Europäischen Normen geforderten Sicherheitsmerkmale für Druckbehälter auf, die Druckprobe unserer Rohrbündelverdampfer erfolgt mit dem 1,43 fachen des zulässigen Betriebsdruckers (P_r = P_x1,43). Die max. zulässigen Temperatur- und Druckwerte sind in der nachstehenden Tabelle wiedergegeben.

UL Genehmigung bis SCE-DCE100 (in verschiedene Ausführung)

Nos évaporateurs multitubulaires répondent aux conditions de sécurité requises par les Codes européens pour les récipients à pression, ont été soumis à l'essai de pression hydraulique qui est égal à 1,43 fois la pression de project (P_r = P_x1,43). Les limites de température et de pression sont indiquées dans le tableau ci-dessous.

Approbation UL jusqu'au modèle SCE-DCE100 (et similaires)

		NOT TESTED NON COLLAUDATI NICHT GEPRÜFT NON TESTED			PED (CE) P x V > 200 bar x dm ³			
		STD	FE serie	L	STD	FE serie	L	
T	[°C]	min	-10	-10	-40	-10	-10	-40
		max	90	90	50	90	90	50
Pr	[bar]	30	16,5	20	30	16,5	20	
Prp	[bar]	33	18,2	22	33	18,2	22	
Pw	[bar]	10	10	10	10	10	10	
Pwp	[bar]	11	11	11	11	11	11	

T = Design temperature - Temperatura di progetto - Temperature-Nennwerte - Température nominale, Pr = Design pressure, refrigerant circuit - Pressione di progetto, lato refrigerante - Nenndruck, Kühlmittelseite - Pression nominale, côté réfrigérant, Prp = Test pressure, refrigerant circuit - Pressione di prova, lato refrigerante - Prüfdruck, Kühlmittelseite - Pression d'essai, côté réfrigérant, Pw = Design pressure, water circuit - Pressione di progetto, lato acqua - Nenndruck, Wasserseitig - Pression nominale, côté eau, Pwp = Test pressure, water circuit - Pressione di prova, lato acqua - Prüfdruck, Wasserseitig - Pression d'essai, côté eau.

GRENZEN DER ANWENDUNG LIMITES D'UTILISATION

SUGGESTIONS FOR PROPER USE SUGGERIMENTI DI APPLICAZIONE

A series of simple precautions must be followed as to guarantee the proper functioning of THERMOKEY shell and tube evaporators:

- avoid exceeding the maximum flow rates "Mm" which can be found in the catalogue, as this may cause excessive vibrations
- while the water circuit is being filled, the operator must verify that absolutely no air is present in the shell
- in order to avoid ice formation, the following minimum temperatures must not be exceeded: outlet water temp. at 3°C with evaporation temp. at -2°C
- no operating with superheating temp. < 3K
- use water and brine compatible with the materials used
- should the shell be emptied, all water must be completely drained.
- In this case absolutely no water must be left in the shell. The following table provides the per cent by in weight of the most brine in relation to the freezing point.
- install the evaporator in horizontal position
- analyse the water checking the compatibility before using the evaporator in open circuit,
- do not reverse the water inlet and outlet in order to not decrease the evaporator performance,
- do not expose the evaporator to excessive vibrations,
- avoid foreign particles entering the water circuit,
- avoid the cavitation of the pump and the presence of gas in the water circuit,
- avoid the use of the evaporator with water containing chlorine (max content = 3 p.p.m.).

Do not unload the cooling capacity more than 40%.

Per una corretta applicazione dei nostri evaporatori a fascio tubiero è necessario rispettare delle semplici precauzioni:

- evitare di superare le portate max "Mm" riportate a catalogo, causa di eccessive vibrazioni
- in fase di riempimento del circuito idrico, fare attenzione di scaricare completamente l'aria nel mantello
- per evitare la formazione di ghiaccio, le temperature minime consigliate sono: 3°C dell'acqua in uscita con -2°C di evaporazione
- non lavorare con un surriscaldamento < 3K
- usare acque e soluzioni anticongelanti compatibili con i materiali impiegati
- in caso di svuotamento verificare che tutta l'acqua sia completamente drenata, non lasciare mai l'evaporatore parzialmente pieno. Nella tabella sottostante troverete, in funzione del punto di congelamento, le percentuali in peso delle principali miscele anticongelanti.
- montare l'evaporatore in posizione orizzontale
- analizzare le acque verificandone la compatibilità prima di utilizzare l'evaporatore in circuiti aperti,
- non invertire l'ingresso con l'uscita dell'acqua per non penalizzare la resa dell'evaporatore,
- non sottoporre l'evaporatore a vibrazioni eccessive,
- evitare l'ingresso di corpi estranei nel circuito idraulico,
- evitare la cavitazione della pompa e la presenza di gas nel circuito idraulico
- evitare l'uso con acque contenenti cloro (max = 3 p.p.m.)

non prevedere parzializzazioni (lato refrigerante) oltre il 40%.

Für die korrekte Anwendung unserer Rohrbündel-Verdampfer sind einige einfache Vorsichtsmaßnahmen zu beachten:

- die im Katalog angegebenen max. Durchsatzwerte "Mm" nicht überschreiten da sonst Vibrationen auftreten können
- beim Füllen der Wasserkreisläufe darauf achten, daß die Luft aus dem Mantel vollständig entfernt wird
- um Eisbildung zu vermeiden, wird empfohlen, folgende Mindesttemperaturen einzuhalten: 3°C Wassertemperatur in Auslauf bei -2°C Verdampfungstemperatur
- Überhitzung von < 3K beim Betrieb vermeiden
- mit den eingesetzten Rohstoffen verträgliches Wasse und Frostschutzmittel verwenden
- beim eventuellen Entleeren des Verdampfers darauf achten, daß die gesamte Wassermenge abgelassen wird. Den Verdampfer keinesfalls im teilweise gefüllten Zustand belassen. In der folgenden Tabelle sind die Gewichtsanteile in Prozenten der wichtigsten Frostschutzmischungen, bezogen auf den Gefrierpunkt, angegeben.
- Installieren Sie den Verdampfer in Horizontaler position
- Analysieren und überprüfen Sie die Eigenschaften des Wassers bevor Sie es in einem offenen Kreislauf nutzen.
- Verringern Sie niemals den Ein / Auslass um die Leistung zu verringern.
- Setzen Sie den Verflüssiger niemals schweren Vibrationen aus.
- Vermeiden Sie, das Fremdkörper in den Wasserkreislauf eintreten.
- Vermeiden Sie den Stillstand der Pumpe und Gasblasenbildung im Kreislauf.
- Vermeiden Sie den Betrieb mit chlorhaltigem Wasser (max. Gehalt = 3 p.p.m.)

Pour une utilisation correcte de nos évaporateurs multitubulaires, il est nécessaire de respecter les préconisations suivantes:

- éviter de dépasser les débit maximum "Mm" indiqués dans le catalogue, car cela provoquerait des vibrations excessives
- Durant la phase de remplissage du circuit hydraulique, veiller à évacuer complètement l'air présent dans la virole
- afin d'éviter la formation de glace les températures minimum conseillées sont les suivantes: eau en sortie 3°C; évaporation -2°C
- ne pas travailler avec un surchauffe < 3K
- ser de l'eau et des melanges antigel compatibles avec les matériaux utilisés
- en cas de vidange, vérifier que toute l'eau soit complètement drainée et ne jamais laisser l'évaporateur partiellement rempli. Dans le tableau ci-dessous, vous trouverez, en fonction du point de congélation, les pourcentages en poids des principaux mélanges antigel.
- Monter l'évaporateur en horizontaux
- analyser l'eau en vérifiant si il est conciliables, avant l'utilise de l'évaporateur dans circuits ouvertes.
- pas invertir l'entrée avec la sortie pour eviter de penaliser la capacité d'évaporateur,
- pas soumettre l'évaporateur aux forts vibrations
- eviter l'entrée de substances étrangères dans le circuit hydraulique
- eviter la cavitation de la pompe et la presence de gaz dans le circuit hydraulique
- eviter l'usage d'eau qui contienne chlore (max = 3 p.p.m.)

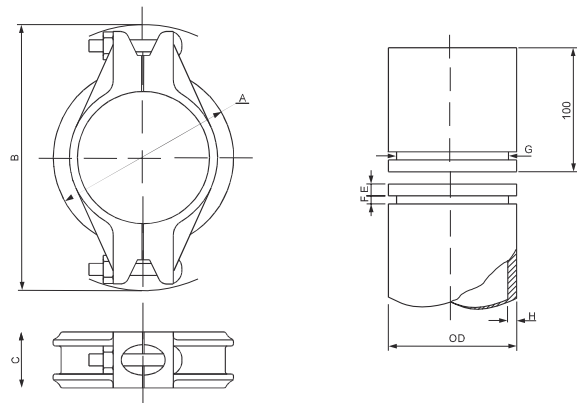
FREEZING POINT PUNTO DI CONGELAMENTO GEFRIERPUNKT POINT DE CONGELATION	ETHYLENE GLYCOL GLICOLE ETILENICO ATHYLENGLYKOL GLYCOL ETHYLENIQUE	PROPYLENE GLYCOL GLICOLE PROPYLENICO PROPYLENGLYKOL GLYCOL PROPYLENIQUE	TYFOXIT	
°C	%	%	%	(g/cm ³)
-10	24	27	40	(1.10)
-20	36	39	50	(1.15)
-30	46	49	68	(1.17)
-40	53	55	80	(1.20)

ANWENDUNGSEMPFEHLUNGEN CONSEIL D'UTILISATION

SHELL AND TUBE
EVAPORATORS

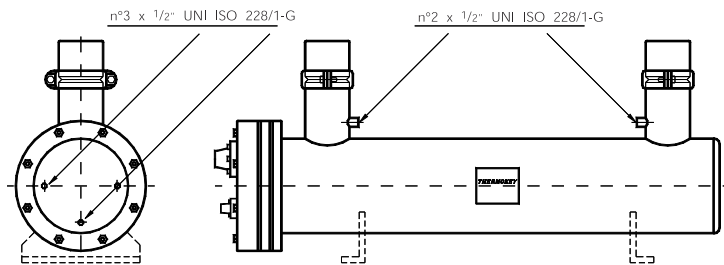
WATER CONNECTIONS COLLEGAMENTI ACQUA

FLEXIBLE JOINT GIUNTO FLESSIBILE BIEGSAMER ANSCHLUSS JOINT FLEXIBLE



DN (in)		100 (4")	125 (5")	150 (6")	200 (8")
OD	mm	114,3	139,7	168,3	219,1
A	mm	149,2	177,8	203,2	263,5
B	mm	212,8	250,8	285,8	349,3
C	mm	50,8	50,8	50,8	60,3
D		M12	M16	M16	M20
E	mm	15,9	15,9	15,9	19
F	mm	9,5	9,5	9,5	11,1
G	mm	110,1	135,5	163,9	214,4
H	mm	2,1	2,1	2,2	2,3

AUXILIARY CONNECTIONS ATTACCHI DI SERVIZIO BETRIEBSANSCHLÜSSE CONNEXIONES AUXILIAIRES

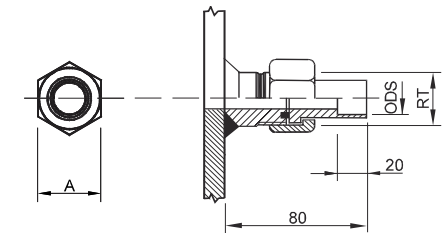


WASSERANSCHLÜSSE CONNEXIONS HYDRAULIQUES

REFRIGERANT CONNECTIONS COLLEGAMENTI FRIGORIFERI

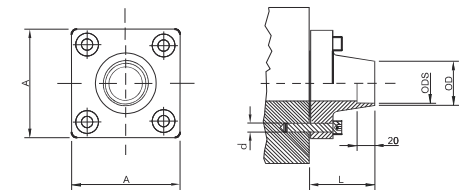
ROTALOCK CONNECTIONS ATTACCO ROTALOCK ROTALOCKANSCHLUSS RACCORD ROTALOCK

A	mm	30	36	50	50
RT	mm	1" - 14 UNF	1" 1/4 - 12 UNF	1" 3/4 - 12 UNF	1" 3/4 - 12 UNF
ODS	mm	16,2	22,5	28,2	35,3



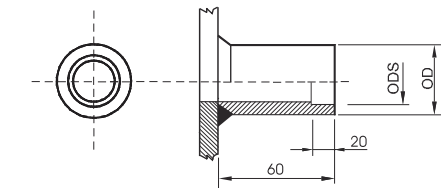
FLANGE CONNECTIONS ATTACCO A FLANGIA FLANSCHANSCHLUSS RACCORD A BRIDE

A	mm	80	90	110	110	110	Ø 170	Ø 190
d		M10	M10	M12	M12	M12	-	-
L	mm	50	50	50	60	60	-	-
ODS	mm	42,4	54,4	54,4	64,4	64,4	80	-
OD	mm	48	60	60	76	88,9	114,3	141,3



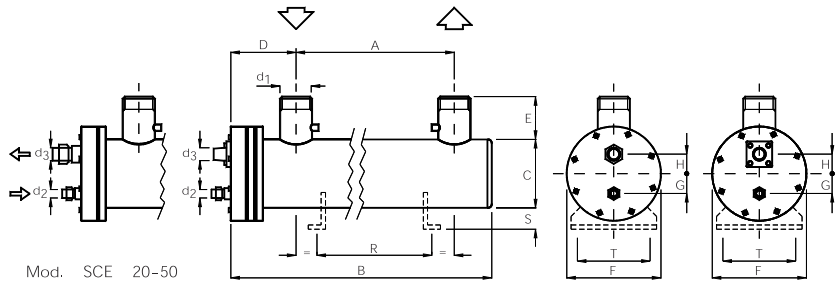
WELDING CONNECTIONS ATTACCO A SILDARE SCHWEISSANSCHLUSS RACCORD A SOUDER

A	mm	26,9	42,4	48,3	60,3	76,1	88,9	114,3
ODS	mm	22,4	35,3	42,4	54,4	64,4	76,5	105/108
OD	mm	-	-	-	-	76,1	88,9	114,3



KALTEMITTELANSCHLÜSSE - CONNEXIONS FRIGORIFIQUES

SERIE SCE SERIES



Mod. SCE 20-50

MODEL - MODELLO - MODELL - MODELE		SCE 23*	SCE 33*	SCE 43	SCE 53	SCE 63	SCE 73	SCE 83	SCE 103	
NOMINAL DATA DATI NOMINALI NENNDATEN DONNEES NOMINALES	Q_n	kW	22	30	43	53	60	73	85	102
		US Tons	6,3	8,5	12,2	15,1	17,1	20,8	24,2	29
	M_n	m ³ /h	3,8	5,1	7,4	9,1	10,3	12,5	14,6	17,5
	Δp_n	kPa	14	19	30	41	36	52	51	58
M_m	m ³ /h	6,5	8,6	9,7	11,1	12,9	15,2	17,5	21,4	
DIMENSIONS DIMENSIONI ABMESSUNGEN DIMENSIONS	A	mm	690	840	1040	1190	1030	1180	1380	1530
	B	mm	840	990	1210	1360	1280	1430	1630	1780
	C	mm	140	140	140	140	168	168	168	168
	D	mm	100	100	108	108	155	155	155	155
	E	mm	130	130	130	130	130	130	130	130
	F	mm	195	195	195	195	245	245	245	245
	G	mm	32	32	32	32	45	45	45	45
	H	mm	30	30	30	30	37	37	37	37
	R	mm	550	650	800	950	800	950	1100	1200
	S	mm	60	60	60	60	60	60	60	60
T	mm	160	160	160	160	160	160	160	160	
CONNECTIONS - ATTACCHI ANSCHLUSSE - RACCORDS	d1	BPS	1" 1/2	1" 1/2	2"	2"	2" 1/2	2" 1/2	2" 1/2	2" 1/2
	d2	mm	22,5	22,5	22,5	22,5	22,5	22,5	22,5	22,5
	d3	mm	35,3	35,3	35,3	35,3	42,4	42,4	42,4	42,4
VOLUME - VOLUME VOLUMEN - VOLUME	Vr	dm ³	3,6	4,3	5,1	5,8	7,2	8,1	9,1	10,1
	Vw	dm ³	6,7	7,9	9,5	11	15,3	17,2	19,8	21,7
WEIGHT - PESO - GEWICHT - POIDS	kg	32	35	41	44	65	70	75	80	

NOMINAL DATA - DATI NOMINALI - NENNDATEN - DONNEES NOMINALES

Inlet water temperature - Temperatura entrata acqua - Wassertemperatur im Einlauf - Température d'entrée eau = 12°C

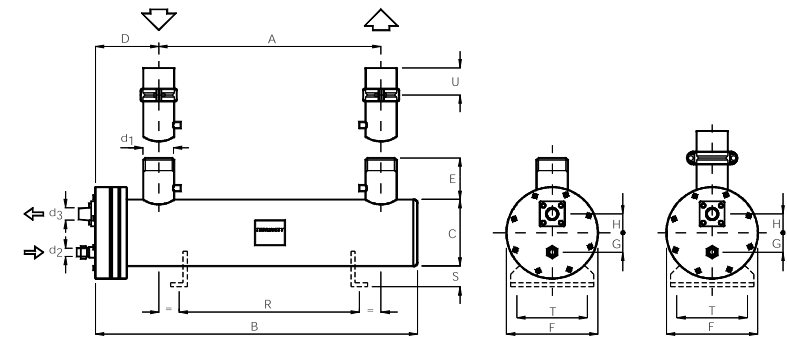
Outlet water temperature - Temperatura uscita acqua - Wassertemperatur im Auslauf - Température de sortie eau = 7°C / 8°C*

Evaporation temperature - Temperatura evaporazione - Verdampfungstemperatur - Température d'évaporation = 2°C (R22), T_e (DEW)=2,75°C (R407C)

Superheating - Surrisaldamento - Überhitzung - Surchauffe = 4°C

Fouling factor - Fattore di sporamento - Verschmutzungsfaktor - Facteurs d'encrassement = 0,43 * 10⁻⁴ m²/kW

SERIE SCE SERIES



MODEL - MODELLO - MODELL - MODELE		SCE 133	SCE 143	SCE 163	SCE 203	SCE 243	
NOMINAL DATA DATI NOMINALI NENNDATEN DONNEES NOMINALES	Q_n	kW	134	141	161	203	241
		US Tons	38,1	40,1	45,8	57,7	68,5
	M_n	m ³ /h	23	24,2	27,6	34,8	41,4
	Δp_n	kPa	72	44	46	41	44
M_m	m ³ /h	26,8	28,7	33,2	42,7	47,2	
DIMENSIONS DIMENSIONI ABMESSUNGEN DIMENSIONS	A	mm	1530	1830	2030	2000	2300
	B	mm	1810	2110	2310	2315	2615
	C	mm	194	194	194	219	219
	D	mm	175	175	175	195	195
	E	mm	130	130	130	150	150
	F	mm	270	270	270	310	310
	G	mm	50	50	50	55	55
	H	mm	45	45	45	46	46
	R	mm	1200	1500	1700	1600	1800
	S	mm	60	60	60	80	80
T	mm	160	160	160	260	260	
U	mm	100	100	100	100	100	
CONNECTIONS - ATTACCHI ANSCHLUSSE - RACCORDS	d1	BPS	3"	3"	3"	114,3	114,3
	d2	mm	35,3	35,3	35,3	35,3	35,3
	d3	mm	54,4	54,4	54,4	76,1	76,1
VOLUME - VOLUME VOLUMEN - VOLUME	Vr	dm ³	14	16,5	18,1	24,2	27,4
	Vw	dm ³	29,2	34,2	37,8	48,3	54,8
WEIGHT - PESO - GEWICHT - POIDS	kg	105	116	123	155	173	

LEGENDA

Q_n = Nominal capacity - Potenza nominale - Nennleistung - Puissance nominale

M_n = Nominal water flow rate - Portata acqua nominale - Nennwassermenge - Débit de l'eau nominal

Δp_n = Nominal pressure drop - Perdite di carico nominale - Nenndruckverlust - Perte de charge nominale

M_m = Maximum water flow rate - Portata acqua massima - max. Wassermenge - Débit de l'eau maximum

BSP = Male connection - Attacco maschio con filettatura gas - Gewindeanschluß GAS - Raccord mâle avec filetage gas

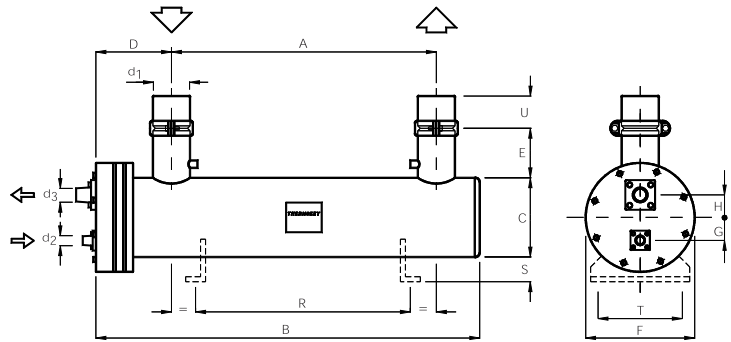
V_r = Volume of refrigerant circuit - Volume, lato refrigerante - Volumen Kühlmittelseite - Volume, côté réfrigérant

V_w = Volume of water circuit - Volume lato acqua - Volumen Wasserseitig - Volume, côté eau

CIRCUIT CIRCUITO 1 KREISLAUF CIRCUIT

CIRCUIT CIRCUITO 1 KREISLAUF CIRCUIT

SERIE SCE SERIES



MODEL - MODELLO - MODELL - MODELE		SCE 293	SCE 343	SCE 393	SCE 453	SCE 513	SCE 583	SCE 673	SCE 783	
NOMINAL DATA DATI NOMINALI NENNDATEN DONNEES NOMINALES	Q_n	kW	291	342	392	450	514	586	673	783
		US Ton	82,7	97,2	111,5	128	146,2	166,6	191,4	222,6
	M_n	m ³ /h	49,9	58,7	67,3	77,2	88,2	100,5	115,5	134,3
	Δp_n	kPa	29	37	50	33	42	58	57	75
M_m	m ³ /h	61,4	70,5	79,5	101	107	121	135	160	
DIMENSIONS DIMENSIONI ABMESSUNGEN DIMENSIONS	A	mm	2280	2280	2280	2250	2250	2250	2200	2200
	B	mm	2650	2650	2650	2650	2695	2695	2735	2735
	C	mm	273	273	273	273	324	324	406	406
	D	mm	230	230	230	230	275	275	330	330
	E	mm	150	150	150	150	150	150	200	200
	F	mm	370	370	370	420	420	420	510	510
	G	mm	60	60	60	75	75	75	75	75
	H	mm	60	60	60	70	70	70	70	70
	R	mm	1800	1800	1800	1800	1800	1800	1800	1800
	S	mm	100	100	100	100	100	100	120	120
	T	mm	300	300	300	300	300	300	400	400
	U	mm	100	100	100	100	100	100	100	100
	X	mm	-	-	-	-	-	-	-	-
CONNECTIONS - ATTACCHI ANSCHLUSSE - RACCORDS	d1	mm	141,3	141,3	141,3	168,3	168,3	168,3	219,1	219,1
	d2	mm	42,4	42,4	42,4	42,4	42,4	42,4	54,4	54,4
	d3	mm	76,1	76,1	76,1	88,9	88,9	88,9	114,3	114,3
VOLUME - VOLUME VOLUMEN - VOLUME	Vr	dm ³	34,9	38,9	44,8	52,9	59,9	68,8	80,1	92,6
	Vw	dm ³	93,3	87,5	80,2	133,4	124,7	113,5	221,7	206,5
WEIGHT - PESO - GEWICHT - POIDS	kg	270	280	292	377	390	415	575	600	

NOMINAL DATA - DATI NOMINALI - NENNDATEN - DONNEES NOMINALES

Inlet water temperature - Temperatura entrata acqua - Wassertemperatur im Einlauf - Température d'entrée eau = 12°C

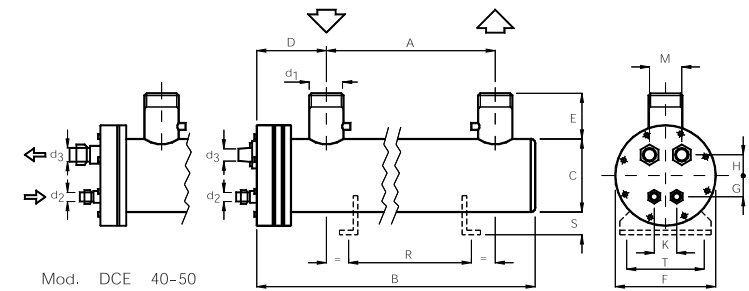
Outlet water temperature - Temperatura uscita acqua - Wassertemperatur im Auslauf - Température de sortie eau = 7°C

Evaporation temperature - Temperatura evaporazione - Verdampfungstemperatur - Température d'évaporation = 2°C (R22), T_e (DEW)=2,75°C (R407C)

Superheating - Surrisaldamento - Überhitzung - Surchauffe = 4°C

Fouling factor - Fattore di sporcamento - Verschmutzungsfaktor - Facteurs d'encrassement = 0,43 * 10⁻⁴ m² K/W

SERIE DCE SERIES



Mod. DCE 40-50

MODEL - MODELLO - MODELL - MODELE		DCE 43	DCE 53	DCE 63	DCE 73	DCE 83	DCE 103	
NOMINAL DATA DATI NOMINALI NENNDATEN DONNEES NOMINALES	Q_n	kW	43	53	60	73	85	102
		US Ton	12,2	15,1	17,1	20,8	24,2	29
	M_n	m ³ /h	7,4	9,1	10,3	12,5	14,6	17,5
	Δp_n	kPa	30	41	36	52	51	58
M_m	m ³ /h	9,7	13,2	12,9	15,2	17,5	21,4	
DIMENSIONS DIMENSIONI ABMESSUNGEN DIMENSIONS	A	mm	1040	1190	1030	1180	13,80	1530
	B	mm	1210	1360	1280	1430	1630	1780
	C	mm	140	140	168	168	168	168
	D	mm	108	108	155	155	155	155
	E	mm	130	130	130	130	130	130
	F	mm	195	195	245	245	245	245
	G	mm	30	30	35	35	35	35
	H	mm	30	30	30	30	30	30
	R	mm	60	60	70	70	70	70
	S	mm	70	70	80	80	80	80
	T	mm	800	950	800	950	1100	1200
	U	mm	160	160	160	160	160	160
	CONNECTIONS - ATTACCHI ANSCHLUSSE - RACCORDS	d1	BPS	2"	2"	2" 1/2	2" 1/2	2" 1/2
d2		mm	16,2	16,2	22,5	22,5	22,5	22,5
d3		mm	28,2	28,2	35,3	35,3	35,3	35,3
VOLUME - VOLUME VOLUMEN - VOLUME	Vr	dm ³	5,1	5,8	7,2	8,1	9,1	10,1
	Vw	dm ³	9,5	11	15,3	17,2	19,8	21,7
WEIGHT - PESO - GEWICHT - POIDS	kg	41	44	65	70	75	80	

LEGENDA

Q_n = Nominal capacity - Potenza nominale - Nennleistung - Puissance nominale

M_n = Nominal water flow rate - Portata acqua nominale - Nennwassermenge - Débit de l'eau nominal

Δp_n = Nominal pressure drop - Perdite di carico nominale - Nenndruckverlust - Perte de charge nominale

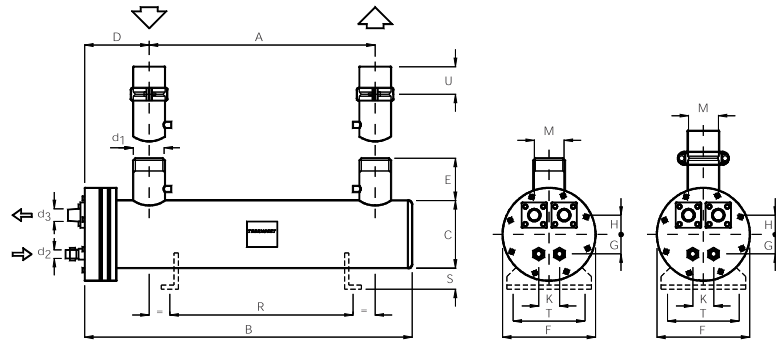
M_m = Maximum water flow rate - Portata acqua massima - max. Wassermenge - Débit de l'eau maximum

BSP = Male connection - Attacco maschio con filettatura gas - Gewindeanschluß GAS - Raccord mâle avec filetage gaz

V_r = Volume of refrigerant circuit - Volume, lato refrigerante - Volumen Kühlmittelseite - Volume, côté réfrigérant

V_w = Volume of water circuit - Volume lato acqua - Volumen Wasserseitig - Volume, côté eau

SERIE DCE SERIES



MODEL - MODELLO - MODELL - MODELE		DCE 133	DCE 143	DCE 163	DCE 203	DCE 243	DCE 293	DCE 343	DCE 393	DCE 453	DCE 513	DCE 583	
NOMINAL DATA DATI NOMINALI NENNDATEN DONNEES NOMINALES	Q_n	kW	134	141	161	203	241	291	342	392	450	514	586
		US Ton	38,1	40,1	45,8	57,7	68,5	82,7	97,2	111,5	128	146,2	166,6
	M_n	m ³ /h	23	24,2	27,6	34,8	41,4	49,9	58,7	67,3	77,2	88,2	100,5
	Δp_n	kPa	72	44	46	41	44	29	37	50	33	42	58
M_m	m ³ /h	26,8	28,7	33,2	42,7	45,1	61,4	70,5	79,5	107	110	121	
DIMENSIONS DIMENSIONI ABMESSUNGEN DIMENSIONS	A	mm	1530	1830	2030	2000	2300	2280	2280	2250	2250	2250	
	B	mm	1810	2110	2310	2315	2615	2650	2650	2695	2695	2695	
	C	mm	194	194	194	219	219	273	273	273	324	324	324
	D	mm	175	175	175	195	195	230	230	230	275	275	275
	E	mm	130	130	130	150	150	150	150	150	200	200	200
	F	mm	270	270	270	310	310	370	370	370	420	420	420
	G	mm	35	35	34	49	49	60	60	60	60	60	60
	H	mm	28	28	28	31	31	40	40	40	60	60	60
	K	mm	70	70	70	84	84	104	104	104	120	120	120
	M	mm	84	84	84	92	92	112	112	112	130	130	130
	R	mm	1200	1500	1700	1600	1800	1800	1800	1800	1800	1800	1800
	S	mm	60	60	60	80	80	100	100	100	100	100	100
	T	mm	160	160	160	260	260	300	300	300	300	300	300
U	mm	-	-	-	100	100	100	100	100	100	100	100	
CONNECTIONS - ATTACCHI ANSCHLUSSE - RACCORDS	d1	BPS	3"	3"	3"	114,3	114,3	141,3	141,3	141,3	168,3	168,3	168,3
	d2	mm	22,5	22,5	22,5	35,3	35,3	35,3	35,3	35,3	35,3	35,3	
	d3	mm	42,4	42,4	42,4	54,4	54,4	76,1	76,1	76,1	76,1	76,1	
VOLUME - VOLUME VOLUMEN - VOLUME	Vr	dm ³	14	16,5	18,1	24,2	27,4	34,9	38,9	44,8	52,9	52,9	68,8
	Vw	dm ³	29,2	34,2	37,8	48,3	54,8	93,9	87,5	80,2	133,4	124,7	113,5
WEIGHT - PESO - GEWICHT - POIDS	kg	105	116	123	155	173	270	280	292	377	390	415	

NOMINAL DATA - DATI NOMINALI - NENNDATEN - DONNEES NOMINALES

Inlet water temperature - Temperatura entrata acqua - Wassertemperatur im Einlauf - Température d'entrée eau = 12°C

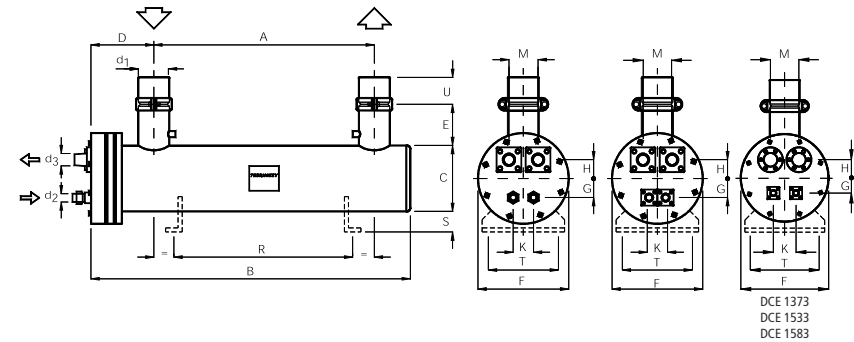
Outlet water temperature - Temperatura uscita acqua - Wassertemperatur im Auslauf - Température de sortie eau = 7°C

Evaporation temperature - Temperatura evaporazione - Verdampfungstemperatur - Température d'évaporation = 2°C (R22), T_e (DEW)=2,75°C (R407C)

Superheating - Surrisaldamento - Überhitzung - Surchauffe = 4°C

Fouling factor - Fattore di sporcamento - Verschmutzungsfaktor - Facteurs d'encrassement = 0,43 * 10⁻⁴ m²/kW

SERIE DCE SERIES



MODEL - MODELLO - MODELL - MODELE		DCE 673	DCE 783	DCE 923	DCE 1053	DCE 1133	DCE 1223	DCE 1373	DCE 1533	DCE 1583	
NOMINAL DATA DATI NOMINALI NENNDATEN DONNEES NOMINALES	Q_n	kW	673	783	924	1056	1161	1243	1374	1534	1584
		US Ton	191,4	222,6	262,7	300,3	330,1	353,4	390,7	436,2	450,4
	M_n	m ³ /h	115,5	134,3	158,5	181,2	199,2	213,2	235,8	263,2	271,7
	Δp_n	kPa	57	75	59	53	42	47	58	80	88
M_m	m ³ /h	135	160	190	217	232	255	282	317	320	
DIMENSIONS DIMENSIONI ABMESSUNGEN DIMENSIONS	A	mm	2200	2200	2200	2700	2700	2700	2700	2700	2700
	B	mm	2740	2740	2740	3240	3250	3250	3240	3240	3250
	C	mm	406	406	406	406	457	457	508	508	508
	D	mm	330	330	330	330	330	330	330	330	330
	E	mm	200	200	200	200	200	200	200	200	200
	F	mm	510	510	510	510	510	510	620	620	620
	G	mm	75	75	75	75	75	75	110	110	110
	H	mm	70	70	70	70	70	70	120	120	120
	K	mm	140	140	140	140	140	140	170	170	170
	L	mm	-	-	-	-	-	-	-	-	-
	M	mm	196	196	196	196	196	196	240	240	240
	R	mm	1800	1800	1800	2200	2200	2200	2200	2200	2200
	S	mm	120	120	120	120	120	120	120	120	120
T	mm	400	400	400	400	400	400	500	500	500	
U	mm	100	100	100	100	100	100	100	100	100	
CONNECTIONS - ATTACCHI ANSCHLUSSE - RACCORDS	d1	BPS	219,1	219,1	219,1	219,1	219,1	219,1	219,1	219,1	219,1
	d2	mm	42,4	42,4	42,4	42,4	42,4	42,4	54,4	54,4	54,4
	d3	mm	88,9	88,9	88,9	88,9	88,9	88,9	114,3	114,3	114,3
VOLUME - VOLUME VOLUMEN - VOLUME	Vr	dm ³	80,1	92,6	110,7	135,8	157,5	164	178	203	212,3
	Vw	dm ³	221,7	206,5	184,4	225	320	313	378	348	338
WEIGHT - PESO - GEWICHT - POIDS	kg	575	600	645	722	850	865	1000	1040	1080	

LEGENDA

Q_n = Nominal capacity - Potenza nominale - Nennleistung - Puissance nominale

M_n = Nominal water flow rate - Portata acqua nominale - Nennwassermenge - Débit de l'eau nominal

Δp_n = Nominal pressure drop - Perdite di carico nominale - Nenndruckverlust - Perte de charge nominale

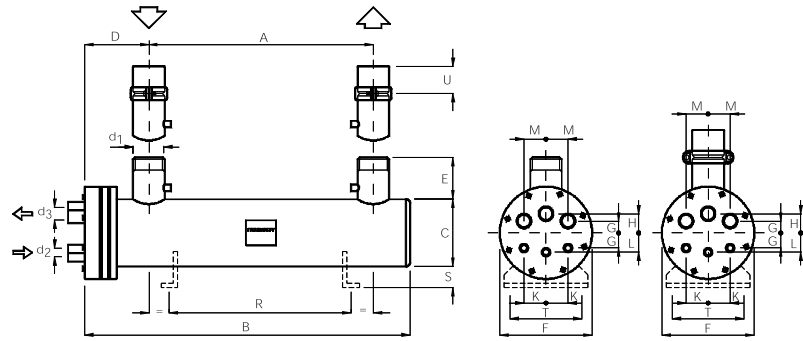
M_m = Maximum water flow rate - Portata acqua massima - max. Wassermenge - Débit de l'eau maximum

BSP = Male connection - Attacco maschio con filettatura gas - Gewindeanschluß GAS - Raccord mâle avec filetage gaz

V_r = Volume of refrigerant circuit - Volume, lato refrigerante - Volumen Kühlmittelseite - Volume, côté réfrigérant

V_w = Volume of water circuit - Volume lato acqua - Volumen Wasserseitig - Volume, côté eau

SERIE TCE SERIES



MODEL - MODELLO - MODELL - MODELE		TCE 133	TCE 143	TCE 163	TCE 203	TCE 243	TCE 293	TCE 343	TCE 393	TCE 453	TCE 513	TCE 583	
NOMINAL DATA DATI NOMINALI NENNDATEN DONNEES NOMINALES	Q_n	kW	134	141	161	203	241	291	342	392	450	514	586
		US Ton	38,1	40,1	45,8	57,7	68,5	82,7	97,2	111,5	128	146,2	166,6
	M_n	m ³ /h	23	24,2	27,6	34,8	41,4	49,9	58,7	67,3	77,2	88,2	100,5
	Δp_n	kPa	72	44	46	41	44	29	37	50	33	42	58
M_m	m ³ /h	26,8	28,7	33,2	42,7	45,1	61,4	70,5	79,5	107	110	121	
DIMENSIONS DIMENSIONI ABMESSUNGEN DIMENSIONS	A	mm	1530	1830	2030	2000	2300	2280	2280	2250	2250	2250	
	B	mm	1810	2110	2310	2315	2615	2650	2650	2695	2695	2695	
	C	mm	194	194	194	219	219	273	273	273	324	324	324
	D	mm	175	175	175	195	195	230	230	230	275	275	
	E	mm	130	130	130	150	150	150	150	200	200	200	
	F	mm	270	270	270	310	310	370	370	370	420	420	420
	G	mm	30	30	30	35	35	45	45	45	55	55	55
	H	mm	43	43	43	65	65	70	70	70	80	80	80
	K	mm	50	50	50	65	65	80	80	80	95	95	95
	L	mm	40	40	40	55	55	60	60	60	95	95	95
	M	mm	60	60	60	65	65	80	80	80	1800	1800	1800
	R	mm	1200	1500	1700	1600	1800	1800	1800	1800	100	100	100
	S	mm	60	60	60	80	80	100	100	100	300	300	300
	T	mm	60	60	60	80	80	100	100	100	100	100	100
U	mm	-	-	-	100	100	100	100	100	168,3	168,3	168,3	
CONNECTIONS - ATTACCHI ANSCHLUSSE - RACCORDS	d1	BPS	3"	3"	3"	114,3	114,3	141,3	141,3	141,3	35,3	35,3	35,3
	d2	mm	22,4	22,4	22,4	22,4	22,4	35,3	35,3	35,3	54,4	54,4	54,4
	d3	mm	35,3	35,3	35,3	42,4	42,4	54,4	54,4	54,4	52,9	52,9	68,8
VOLUME - VOLUME VOLUMEN - VOLUME	Vr	dm ³	14	16,5	18,1	24,2	27,4	34,9	38,9	44,8	133,4	124,7	113,5
	Vw	dm ³	29,2	34,2	37,8	48,3	54,8	93,9	87,5	80,2	377	390	415
WEIGHT - PESO - GEWICHT - POIDS	kg	105	116	123	155	173	270	280	292	377	390	415	

NOMINAL DATA - DATI NOMINALI - NENNDATEN - DONNEES NOMINALES

Inlet water temperature - Temperatura entrata acqua - Wassertemperatur im Einlauf - Température d'entrée eau = 12°C

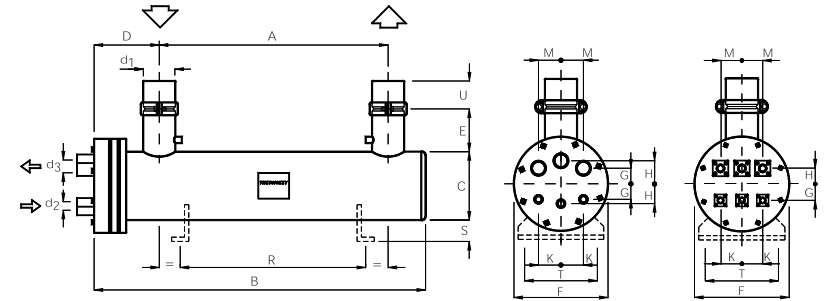
Outlet water temperature - Temperatura uscita acqua - Wassertemperatur im Auslauf - Température de sortie eau = 7°C

Evaporation temperature - Temperatura evaporazione - Verdampfungstemperatur - Température d'évaporation = 2°C (R22), T_e (DEW)=2,75°C (R407C)

Superheating - Surriscaldamento - Überhitzung - Surchauffe = 4°C

Fouling factor - Fattore di sporamento - Verschmutzungsfaktor - Facteurs d'encrasement = 0,43 * 10⁻⁴ m² K/W

SERIE TCE SERIES



MODEL - MODELLO - MODELL - MODELE		TCE 673	TCE 783	TCE 923	TCE 1053	TCE 1133	TCE 1223	TCE 1373	TCE 1533	TCE 1583	
NOMINAL DATA DATI NOMINALI NENNDATEN DONNEES NOMINALES	Q_n	kW	673	783	924	1056	1161	1243	1374	1533	1584
		US Ton	191,4	222,6	262,7	300,3	330,1	353,4	390,7	435,9	450,4
	M_n	m ³ /h	115,5	134,3	158,5	181,2	199,2	213,2	235,8	263,1	271,7
	Δp_n	kPa	57	75	59	53	42	47	58	83	91
M_m	m ³ /h	135	160	190	217	232	255	282	317	320	
DIMENSIONS DIMENSIONI ABMESSUNGEN DIMENSIONS	A	mm	2200	2200	2200	2700	2700	2700	2700	2700	2700
	B	mm	2740	2740	2740	3240	3250	3250	3250	3250	3250
	C	mm	406	406	406	406	457	457	508	508	508
	D	mm	330	330	330	330	330	330	330	330	330
	E	mm	200	200	200	200	200	200	200	200	200
	F	mm	510	510	510	510	510	510	620	620	620
	G	mm	70	70	70	70	70	70	110	110	110
	H	mm	110	110	110	110	110	110	85	85	85
	K	mm	120	120	120	120	120	120	140	140	140
	M	mm	120	120	120	120	120	120	140	140	140
	R	mm	1800	1800	1800	2200	2200	2200	2200	2200	2200
	S	mm	120	120	120	120	120	120	120	120	120
	T	mm	400	400	400	400	400	400	500	500	500
	U	mm	100	100	100	100	100	100	100	100	100
CONNECTIONS - ATTACCHI ANSCHLUSSE - RACCORDS	d1	BPS	219,1	219,1	219,1	219,1	219,1	219,1	219,1	219,1	219,1
	d2	mm	42,4	42,4	42,4	42,4	42,4	42,4	42,4	42,4	42,4
	d3	mm	76,1	76,1	76,1	76,1	76,1	76,1	88,9	88,9	88,9
VOLUME - VOLUME VOLUMEN - VOLUME	Vr	dm ³	80,1	92,6	110,7	135,8	157,5	164	177,5	202,5	212,3
	Vw	dm ³	221,7	206,5	184,4	225	320	313	378	348	338
WEIGHT - PESO - GEWICHT - POIDS	kg	575	600	645	722	850	865	1000	1040	1080	

LEGENDA

Q_n = Nominal capacity - Potenza nominale - Nennleistung - Puissance nominale

M_n = Nominal water flow rate - Portata acqua nominale - Nennwassermenge - Débit de l'eau nominal

Δp_n = Nominal pressure drop - Perdite di carico nominale - Nenndruckverlust - Perte de charge nominale

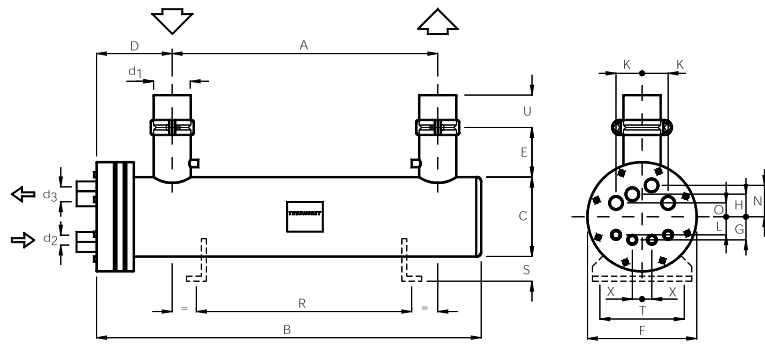
M_m = Maximum water flow rate - Portata acqua massima - max. Wassermenge - Débit de l'eau maximum

BSP = Male connection - Attacco maschio con filettatura gas - Gewindeanschluß GAS - Raccord mâle avec filetage gas

V_r = Volume of refrigerant circuit - Volume, lato refrigerante - Volumen Kühlmittelseite - Volume, côté réfrigérant

V_w = Volume of water circuit - Volume lato acqua - Volumen Wasserseitig - Volume, côté eau

SERIE QCE SERIES



MODEL - MODELLO - MODELL - MODELE		QCE 203	QCE 243	QCE 293	QCE 343	QCE 393	QCE 453	QCE 513	QCE 583	
NOMINAL DATA DATI NOMINALI NENNDATEN DONNEES NOMINALES	Q_n	kW	203	241	291	342	392	450	514	586
		US Ton	57,7	68,5	82,7	97,2	111,5	128	146,2	166,6
	M_n	m ³ /h	34,8	41,4	49,9	58,7	67,3	77,2	88,2	100,5
	Δp_n	kPa	41	44	29	37	50	33	42	58
M_m	m ³ /h	42,7	45,1	61,4	70,5	79,5	107	110	121	
DIMENSIONS DIMENSIONI ABMESSUNGEN DIMENSIONS	A	mm	2000	2300	2280	2280	2280	2250	2250	2250
	B	mm	2315	2615	2650	2650	2650	2695	2695	2695
	C	mm	219	219	273	273	273	324	324	324
	D	mm	195	195	230	230	230	273	273	273
	E	mm	150	150	150	150	150	200	200	200
	F	mm	310	310	370	370	370	420	420	420
	G	mm	50	50	60	60	60	80	80	80
	H	mm	42	42	50	50	50	50	50	50
	K	mm	75	75	90	90	90	110	110	110
	N	mm	75	75	90	90	90	55	55	55
	L	mm	42	42	50	50	50	95	95	95
	O	mm	36	36	43	43	43	45	45	45
	R	mm	1600	1600	1800	1800	1800	1800	1800	1800
	S	mm	80	80	100	100	100	100	100	100
	T	mm	260	260	300	300	300	300	300	300
	U	mm	100	100	100	100	100	100	100	100
	W	mm	21	21	25	25	25	31	31	31
CONNECTIONS - ATTACCHI ANSCHLUSSE - RACCORDS	d1	BPS	114,3	114,3	141,3	141,3	141,3	168,3	168,3	168,3
	d2	mm	22,4	22,4	22,4	22,4	22,4	35,3	35,3	35,3
	d3	mm	35,3	35,3	42,4	42,4	42,4	54,4	54,4	54,4
VOLUME - VOLUME VOLUMEN - VOLUME	Vr	dm ³	24,2	27,4	34,9	38,9	44,8	52,9	59,9	68,8
	Vw	dm ³	48,3	54,8	93,9	87,5	80,2	133,4	124,7	113,5
WEIGHT - PESO - GEWICHT - POIDS	kg	155	173	270	280	292	377	390	415	

NOMINAL DATA - DATI NOMINALI - NENNDATEN - DONNEES NOMINALES

Inlet water temperature - Temperatura entrata acqua - Wassertemperatur im Einlauf - Température d'entrée eau = 12°C

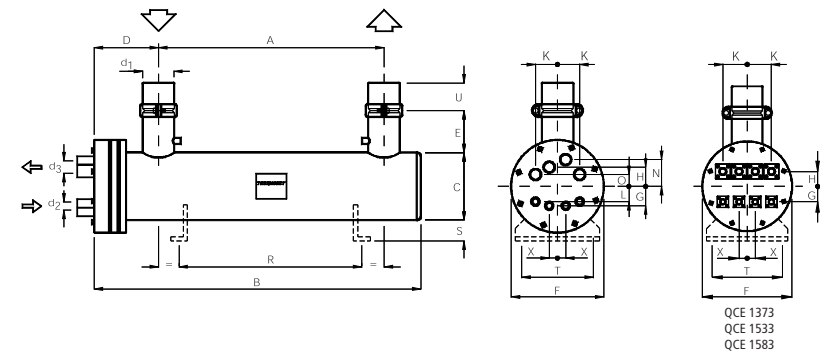
Outlet water temperature - Temperatura uscita acqua - Wassertemperatur im Auslauf - Température de sortie eau = 7°C

Evaporation temperature - Temperatura evaporazione - Verdampfungstemperatur - Température d'évaporation = 2°C (R22), T_e (DEW)=2,75°C (R407C)

Superheating - Surrisaldamento - Überhitzung - Surchauffe = 4°C

Fouling factor - Fattore di sporamento - Verschmutzungsfaktor - Facteurs d'encrasement = $0,43 \cdot 10^{-4} \text{ m}^2/\text{KW}$

SERIE QCE SERIES



MODEL - MODELLO - MODELL - MODELE		QCE 673	QCE 783	QCE 923	QCE 1053	QCE 1133	QCE 1223	QCE 1373	QCE 1533	QCE 1583	
NOMINAL DATA DATI NOMINALI NENNDATEN DONNEES NOMINALES	Q_n	kW	673	783	924	1056	1161	1243	1374	1533	1584
		US Ton	191,4	222,6	262,7	300,3	330,1	353,4	390,7	435,9	450,4
	M_n	m ³ /h	115,5	134,3	158,5	181,2	199,2	213,2	235,8	263,1	271,7
	Δp_n	kPa	57	75	59	53	42	47	58	83	91
M_m	m ³ /h	135	160	190	217	232	255	282	317	320	
DIMENSIONS DIMENSIONI ABMESSUNGEN DIMENSIONS	A	mm	2200	2200	2200	2700	2700	2700	2700	2700	2700
	B	mm	2740	2740	2740	3235	3250	3250	3250	3250	3250
	C	mm	406	406	406	406	457	457	508	508	508
	D	mm	327	327	327	330	330	330	330	330	330
	E	mm	200	200	200	200	200	200	200	200	200
	F	mm	510	510	510	510	510	510	620	620	620
	G	mm	100	100	100	100	100	100	110	110	110
	H	mm	50	50	50	50	50	50	85	85	85
	K	mm	140	140	140	140	140	140	177	177	177
	L	mm	70	70	70	70	70	70	-	-	-
	N	mm	110	110	110	110	110	110	-	-	-
	O	mm	50	50	50	50	50	50	-	-	-
	R	mm	1800	1800	1800	2200	2200	2200	2200	2200	2200
	S	mm	120	120	120	120	150	150	150	150	150
	T	mm	400	400	400	400	500	500	500	500	500
	U	mm	100	100	100	100	100	100	100	100	100
	X	mm	39	39	39	40	40	40	59	59	59
CONNECTIONS - ATTACCHI ANSCHLUSSE - RACCORDS	d1	BPS	219,1	219,1	219,1	219,1	219,1	219,1	219,1	219,1	
	d2	mm	35,3	35,3	35,3	35,3	35,3	35,3	42,4	42,4	
	d3	mm	76,1	76,1	76,1	76,1	76,1	76,1	88,9	88,9	
VOLUME - VOLUME VOLUMEN - VOLUME	Vr	dm ³	80,1	92,6	110,7	133,4	157,5	164	177,5	202,5	212,3
	Vw	dm ³	221,7	206,5	184,4	225	320	313	378	348	338
WEIGHT - PESO - GEWICHT - POIDS	kg	575	600	645	725	850	865	1000	1040	1080	

LEGENDA

Q_n = Nominal capacity - Potenza nominale - Nennleistung - Puissance nominale

M_n = Nominal water flow rate - Portata acqua nominale - Nennwassermenge - Débit de l'eau nominal

Δp_n = Nominal pressure drop - Perdite di carico nominale - Nenndruckverlust - Perte de charge nominale

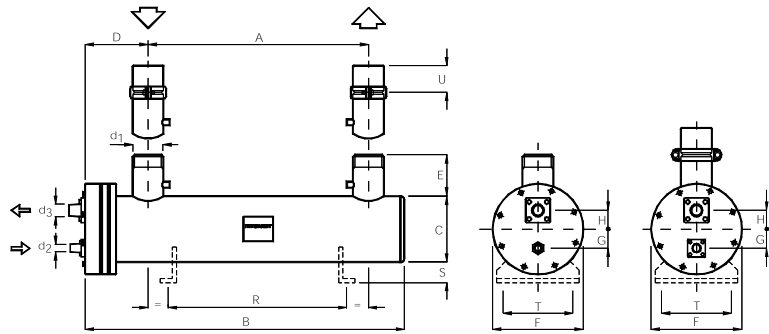
M_m = Maximum water flow rate - Portata acqua massima - max. Wassermenge - Débit de l'eau maximum

BSP = Male connection - Attacco maschio con filettatura gas - Gewindeanschluß GAS - Raccord mâle avec filetage gaz

V_r = Volume of refrigerant circuit - Volume, lato refrigerante - Volumen Kühlmittelseite - Volume, côté réfrigérant

V_w = Volume of water circuit - Volume lato acqua - Volumen Wasserseitig - Volume, côté eau

SERIE SBE SERIES



MODEL - MODELLO - MODELL - MODELE		SBE 165	SBE 195	SBE 235	SBE 265	SBE 385	SBE 415	SBE 495	
NOMINAL DATA DATI NOMINALI NENNDATEN DONNEES NOMINALES R22	Q _n	kW	167	198	235	265	384	418	498
		US Ton	47,5	56,3	66,8	75,3	109	119	142
	M _n	m ³ /h	28,7	33,4	40,2	46,1	65,8	71,4	85,4
	Δp _n	kPa	64	40	55	50	62	45	66
	M _m	m ³ /h	34	44	50	60	80	86	98
DIMENSIONS DIMENSIONI ABMESSUNGEN DIMENSIONS	A	mm	1500	1500	1500	1500	1730	1730	1730
	B	mm	1815	1870	1870	1870	2175	2175	2175
	C	mm	219	273	273	273	324	324	324
	D	mm	195	230	230	230	275	275	275
	E	mm	130	150	150	150	200	200	200
	F	mm	310	370	370	370	420	420	420
	G	mm	554	60	60	60	75	75	75
	H	mm	46	60	60	60	70	70	70
	K	mm	-	-	-	-	-	-	-
	M	mm	-	-	-	-	-	-	-
	R	mm	1200	1200	1200	1200	1200	1400	1400
	S	mm	80	100	100	100	100	100	100
	T	mm	260	300	300	300	300	300	300
U	mm	-	100	100	100	100	100	100	
CONNECTIONS - ATTACCHI ANSCHLUSSE - RACCORDS	d1	BSP/mm	3"	114,3	114,3	114,3	168,3	168,3	168,3
	d2	mm	35,3	42,4	42,4	42,4	42,4	42,4	42,4
	d3	mm	54,4	76,1	76,1	76,1	88,9	88,9	88,9
VOLUME - VOLUME VOLUMEN - VOLUME	Vr	dm ³	18,5	23	26	30,2	41,4	47,2	55,2
	Vw	dm ³	35,6	61,5	57,8	52,8	105	98,1	88,4
WEIGHT - PESO - GEWICHT - POIDS	kg	131	215	222	228	327	337	357	

NOMINAL DATA - DATI NOMINALI - NENNDATEN - DONNEES NOMINALES (R22)

Inlet water temperature - Temperatura entrata acqua - Wassertemperatur im Einlauf - Température d'entrée eau = 12°C

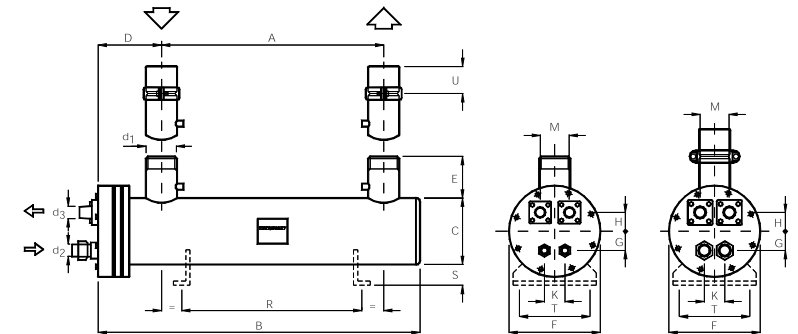
Outlet water temperature - Temperatura uscita acqua - Wassertemperatur im Auslauf - Température de sortie eau = 7°C

Evaporation temperature - Temperatura evaporazione - Verdampfungstemperatur - Température d'évaporation = 2°C

Superheating - Surrisaldamento - Überhitzung - Surchauffe = 4°C

Fouling factor - Fattore di sporamento - Verschmutzungsfaktor - Facteurs d'encrassement = 0,43 * 10⁻⁴ m² K/W

SERIE DBE SERIES



DCE 385
DCE 415
DCE 495

MODEL - MODELLO - MODELL - MODELE		DBE 165	DBE 195	DBE 235	DBE 265	DBE 385	DBE 415	DBE 495	
NOMINAL DATA DATI NOMINALI NENNDATEN DONNEES NOMINALES R22	Q _n	kW	167	198	235	265	384	418	498
		US Ton	47,5	56,3	66,8	75,3	109	119	142
	M _n	m ³ /h	28,7	33,4	40,2	46,1	65,8	71,4	85,4
	Δp _n	kPa	64	40	55	50	62	45	66
	M _m	m ³ /h	34	44	50	60	80	86	98
DIMENSIONS DIMENSIONI ABMESSUNGEN DIMENSIONS	A	mm	1500	1500	1500	1500	1730	1730	1730
	B	mm	1815	1870	1870	1870	2175	2175	2175
	C	mm	219	273	273	273	324	324	324
	D	mm	195	230	230	230	275	275	275
	E	mm	130	150	150	150	200	200	200
	F	mm	310	370	370	370	420	420	420
	G	mm	44	52	52	52	60	60	60
	H	mm	34	45	45	45	60	60	60
	K	mm	84	104	104	104	120	120	120
	M	mm	92	112	112	112	130	130	130
	R	mm	1200	1200	1200	1200	1400	1400	1400
	S	mm	80	100	100	100	100	100	100
	T	mm	260	300	300	300	300	300	300
U	mm	-	100	100	100	100	100	100	
CONNECTIONS - ATTACCHI ANSCHLUSSE - RACCORDS	d1	BSP/mm	3"	114,3	114,3	114,3	168,3	168,3	168,3
	d2	mm	22,4	35,3	35,3	35,3	35,3	35,3	35,3
	d3	mm	54,4	54,4	54,4	54,4	76,1	76,1	76,1
VOLUME - VOLUME VOLUMEN - VOLUME	Vr	dm ³	18,5	23	26	30,2	41,4	47,2	55,2
	Vw	dm ³	35,6	61,5	57,8	52,8	105	98,1	88,4
WEIGHT - PESO - GEWICHT - POIDS	kg	131	215	222	228	327	337	357	

LEGENDA

Q_n = Nominal capacity - Potenza nominale - Nennleistung - Puissance nominale

M_n = Nominal water flow rate - Portata acqua nominale - Nennwassermenge - Débit de l'eau nominal

Δp_n = Nominal pressure drop - Perdite di carico nominale - Nenndruckverlust - Perte de charge nominale

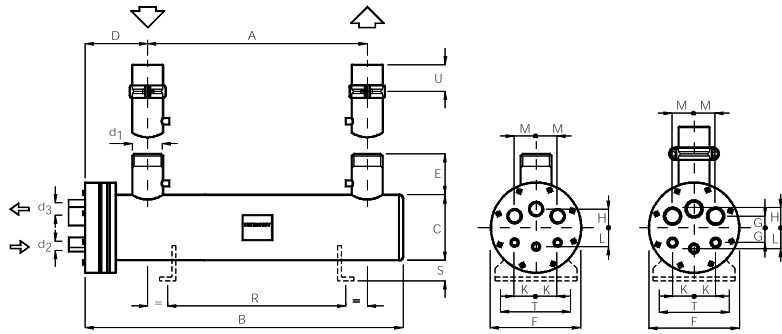
M_m = Maximum water flow rate - Portata acqua massima - max. wassermenge - Débit de l'eau maximum

BSP = Male connection - Attacco maschio con filettatura gas - Gewindeanschluß GAS - Raccord mâle avec filetage gaz

Vr = Volume of refrigerant circuit - Volume, lato refrigerante - Volumen Kühlmittelseite - Volume, côté réfrigérant

Vw = Volume of water circuit - Volume lato acqua - Volumen Wasserseitig - Volume, côté eau

SERIE TBE SERIES



MODEL - MODELLO - MODELL - MODELE		TBE 165	TBE 195	TBE 235	TBE 265	TBE 385	TBE 415	TBE 495	
NOMINAL DATA DATI NOMINALI NENNDATEN DONNEES NOMINALES R22	Q _n	kW	167	198	235	265	384	418	498
		US Ton	47,5	56,3	66,8	75,3	109	119	142
	M _n	m ³ /h	28,7	33,4	40,2	46,1	65,8	71,4	85,4
	Δp _n	kPa	64	40	55	50	62	45	66
	M _m	m ³ /h	34	44	50	60	80	86	98
DIMENSIONS DIMENSIONI ABMESSUNGEN DIMENSIONS	A	mm	1500	1500	1500	1500	1730	1730	1730
	B	mm	1815	1870	1870	1870	2175	2175	2175
	C	mm	219	273	273	273	324	324	324
	D	mm	195	230	230	230	275	275	275
	E	mm	130	150	150	150	200	200	200
	F	mm	310	370	370	370	420	420	420
	G	mm	35	45	45	45	55	55	55
	H	mm	65	70	70	70	80	80	80
	K	mm	65	80	80	80	95	95	95
	L	mm	55	60	60	60	80	80	80
	M	mm	65	80	80	80	95	95	95
	R	mm	1200	1200	1200	1200	1400	1400	1400
	S	mm	80	100	100	100	100	100	100
	T	mm	260	300	300	300	300	300	300
	U	mm	-	100	100	100	100	100	100
CONNECTIONS - ATTACCHI ANSCHLUSSE - RACCORDS	d1	BSP/mm	3"	114,3	114,3	114,3	168,3	168,3	168,3
	d2	mm	22,4	35,3	35,3	35,3	35,3	35,3	35,3
	d3	mm	42,4	54,4	54,4	54,4	76,1	76,1	76,1
VOLUME - VOLUME VOLUMEN - VOLUME	Vr	dm ³	18,5	23	26	30,2	41,4	47,2	55,2
	Vw	dm ³	35,6	61,5	57,8	52,8	105	98,1	88,4
WEIGHT - PESO - GEWICHT - POIDS	kg	131	215	222	228	327	337	357	

NOMINAL DATA - DATI NOMINALI - NENNDATEN - DONNEES NOMINALES (R22)

Inlet water temperature - Temperatura entrata acqua - Wassertemperatur im Einlauf - Température d'entrée eau = 12°C

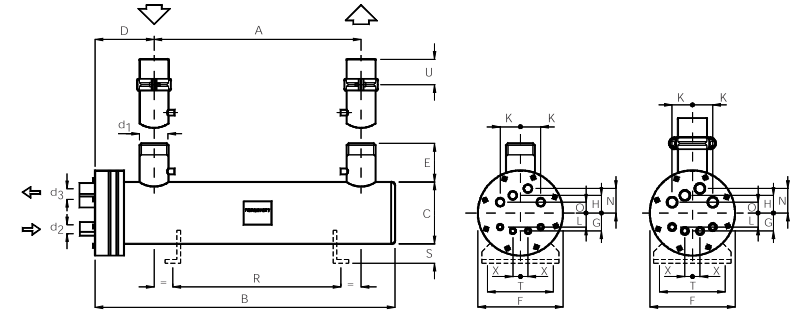
Outlet water temperature - Temperatura uscita acqua - Wassertemperatur im Auslauf - Température de sortie eau = 7°C

Evaporation temperature - Temperatura evaporazione - Verdampfungstemperatur - Température d'évaporation = 2°C

Superheating - Surrisaldamento - Überhitzung - Surchauffe = 4°C

Fouling factor - Fattore di sporamento - Verschmutzungsfaktor - Facteurs d'encrasement = 0,43 • 10⁻⁴ m² K/W

SERIE QBE SERIES



MODEL - MODELLO - MODELL - MODELE		QBE 165	QBE 195	QBE 235	QBE 265	QBE 385	QBE 415	QBE 495		
NOMINAL DATA DATI NOMINALI NENNDATEN DONNEES NOMINALES	Q _n	kW	167	198	235	265	384	418	498	
		US Ton	47,5	56,3	66,8	75,3	109	119	142	
	M _n	m ³ /h	28,7	33,4	40,2	46,1	65,8	71,4	85,4	
	Δp _n	kPa	64	40	55	50	62	45	66	
	M _m	m ³ /h	34	44	50	60	80	86	98	
DIMENSIONS DIMENSIONI ABMESSUNGEN DIMENSIONS	A	mm	1500	1500	1500	1500	1730	1730	1730	
	B	mm	1815	1870	1870	1870	2175	2175	2175	
	C	mm	219	273	273	273	324	324	324	
	D	mm	195	230	230	230	275	275	275	
	E	mm	130	150	150	150	200	200	200	
	F	mm	310	370	370	370	420	420	420	
	G	mm	50	60	60	60	80	80	80	
	H	mm	42	50	50	50	50	50	50	
	K	mm	75	90	90	90	110	110	110	
	L	mm	42	50	50	50	55	55	55	
	N	mm	75	90	90	90	95	95	95	
	O	mm	36	43	43	43	45	45	45	
	R	mm	1200	1200	1200	1200	1400	1400	1400	
	S	mm	80	100	100	100	100	100	100	
	T	mm	260	300	300	300	300	300	300	
	U	mm	-	100	100	100	100	100	100	
	X	mm	21	25	25	25	31	31	31	
	CONNECTIONS - ATTACCHI ANSCHLUSSE - RACCORDS	d1	BSP/mm	3"	114,3	114,3	114,3	168,3	168,3	168,3
		d2	mm	22,4	22,4	22,4	22,4	35,3	35,3	35,3
d3		mm	35,4	42,4	42,4	42,4	54,4	54,4	54,4	
VOLUME - VOLUME VOLUMEN - VOLUME	Vr	dm ³	18,5	23	26	30,2	41,4	47,2	55,2	
	Vw	dm ³	35,6	61,5	57,8	52,8	105	98,1	88,4	
WEIGHT - PESO - GEWICHT - POIDS	kg	131	215	222	228	327	337	357		

LEGENDA

Q_n = Nominal capacity - Potenza nominale - Nennleistung - Puissance nominale

M_n = Nominal water flow rate - Portata acqua nominale - Nennwassermenge - Débit de l'eau nominal

Δp_n = Nominal pressure drop - Perdite di carico nominale - Nenndruckverlust - Perte de charge nominale

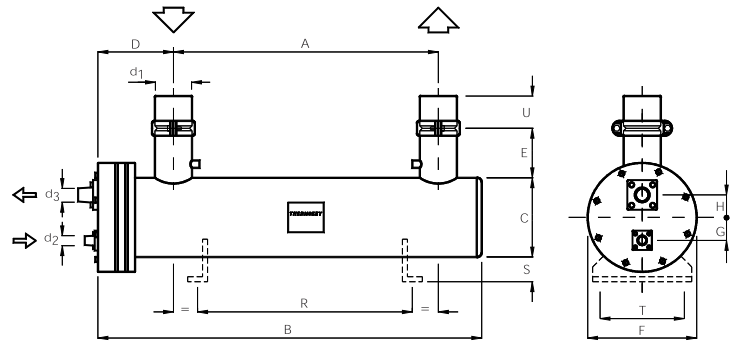
M_m = Maximum water flow rate - Portata acqua massima - max. wassermenge - Débit de l'eau maximum

BSP = Male connection - Attacco maschio con filettatura gas - Gewindeanschluß GAS - Raccord mâle avec filetage gaz

Vr = Volume of refrigerant circuit - Volume, lato refrigerante - Volumen Kühlmittelseite - Volume, côté réfrigérant

Vw = Volume of water circuit - Volume lato acqua - Volumen Wasserseitig - Volume, côté eau

SERIE SFE SERIES



MODEL - MODELLO - MODELL - MODELE		SFE 135	SFE 150	SFE 195	SFE 220	SFE 255	SFE 300	SFE 340	SFE 390	SFE 430	SFE 510	SFE 610	
NOMINAL DATA DATI NOMINALI NENNDATEN DONNEES NOMINALES	Q_n	kW	113	128	165	188	234	253	309	350	376	449	545
		US Ton	32	36	47	54	67	72	88	100	107	128	155
	M_n	m ³ /h	19,4	22,0	28,3	32,3	40,1	43,5	53,1	60,1	64,5	77,0	93,5
	Δp_n	kPa	44	39	36	43	48	44	46	47	45	51	50
M_m	m ³ /h	33	36	44	49	51	75	86	97	110	120	148	
DIMENSIONS DIMENSIONI ABMESSUNGEN DIMENSIONS	A	mm	2000	2300	2280	2280	2250	2250	2250	2200	2200	2200	
	B	mm	2315	2615	2650	2650	2650	2695	2695	2695	2740	2740	2740
	C	mm	216	216	273	273	273	324	324	324	406	406	406
	D	mm	195	195	230	230	230	275	275	275	330	330	330
	E	mm	150	150	150	150	150	200	200	200	200	200	200
	F	mm	310	310	370	370	370	420	420	420	510	510	510
	G	mm	55	55	60	60	60	75	75	75	90	90	90
	H	mm	46	46	60	60	60	70	70	70	80	80	80
	R	mm	1600	1800	1800	1800	1800	1800	1800	1800	1800	1800	1800
	S	mm	80	80	100	100	100	100	100	100	120	120	120
	T	mm	260	260	300	300	300	300	300	300	400	400	400
U	mm	100	100	100	100	100	100	100	100	100	100	100	
CONNECTIONS - ATTACCHI ANSCHLUSSE - RACCORDS "ODS"	d1	BPS	114,3	114,3	141,3	141,3	141,3	168,3	168,3	168,3	219,1	219,1	219,1
	d2	mm	42,4	42,4	54,4	54,4	54,4	67,1	67,1	67,1	67,1	67,1	67,1
	d3	mm	67,1	67,1	80,4	80,4	80,4	105,1	105,1	105,1	105,1	105,1	105,1
VOLUME - VOLUME VOLUMEN - VOLUME	Vr	dm ³	24,2	27,4	34,9	38,9	44,8	52,9	59,9	68,8	80,1	92,6	110,7
	Vw	dm ³	48,3	54,8	93,9	87,5	80,2	133,4	124,7	113,5	221,7	206,5	184,4
WEIGHT - PESO - GEWICHT - POIDS	kg	155	173	270	280	290	415	415	415	575	600	645	

NOMINAL DATA - DATI NOMINALI - NENNDATEN - DONNEES NOMINALES

Inlet water temperature - Temperatura entrata acqua - Wassertemperatur im Einlauf - Température d'entrée eau = 12°C

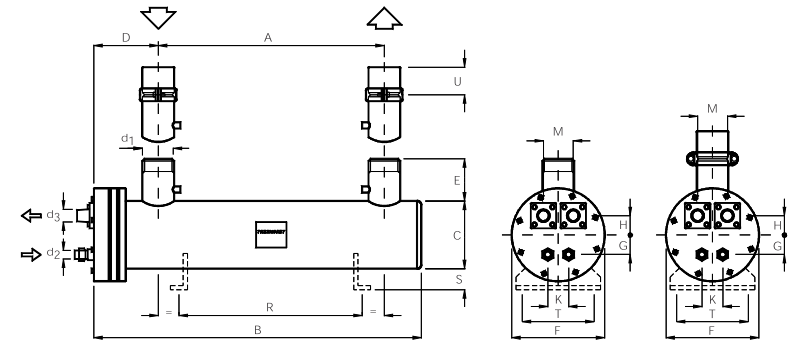
Outlet water temperature - Temperatura uscita acqua - Wassertemperatur im Auslauf - Température de sortie eau = 7°C

Evaporation temperature - Temperatura evaporazione - Verdampfungstemperatur - Température d'évaporation = 2°C (R134a)

Superheating - Surrisaldamento - Überhitzung - Surchauffe = 4°C

Fouling factor - Fattore di sporamento - Verschmutzungsfaktor - Facteurs d'encrassement = $0,43 \cdot 10^{-4} \text{ m}^2/\text{K/W}$

SERIE DFE SERIES



MODEL - MODELLO - MODELL - MODELE		DFE 135	DFE 150	DFE 195	DFE 220	DFE 255	DFE 300	DFE 340	DFE 390	DFE 430	DFE 510	DFE 610	DFE 700	
NOMINAL DATA DATI NOMINALI NENNDATEN DONNEES NOMINALES	Q_n	kW	113	128	165	188	234	253	309	350	376	449	545	617
		US Ton	32	36	47	54	67	72	88	100	107	128	155	176
	M_n	m ³ /h	19,4	22,0	28,3	32,3	40,1	43,5	53,1	60,1	64,5	77,0	93,5	105,9
	Δp_n	kPa	44	39	36	43	48	44	46	47	45	51	50	47
M_m	m ³ /h	33	36	44	49	51	75	86	97	110	120	148	165	
DIMENSIONS DIMENSIONI ABMESSUNGEN DIMENSIONS	A	mm	2000	2300	2280	2280	2280	2250	2250	2250	2200	2200	2200	2700
	B	mm	2315	2615	2650	2650	2650	2695	2695	2695	2740	2740	2740	3240
	C	mm	216	216	273	273	273	324	324	324	406	406	406	406
	D	mm	195	195	230	230	230	275	275	275	330	330	330	330
	E	mm	150	150	150	150	150	200	200	200	200	200	200	200
	F	mm	310	310	370	370	370	420	420	420	510	510	510	510
	G	mm	49	49	60	60	60	60	60	60	85	85	85	85
	H	mm	31	31	40	40	40	40	40	40	60	60	60	60
	K	mm	84	84	104	104	104	120	120	120	172	172	172	172
	M	mm	92	92	112	112	112	130	130	130	172	172	172	172
	R	mm	1600	1800	1800	1800	1800	1800	1800	1800	1800	1800	1800	2200
	S	mm	80	80	100	100	100	100	100	100	120	120	120	120
	T	mm	260	260	300	300	300	300	300	300	400	400	400	400
	U	mm	100	100	100	100	100	100	100	100	100	100	100	100
	CONNECTIONS - ATTACCHI ANSCHLUSSE - RACCORDS "ODS"	d1	BPS	114,3	114,3	141,3	141,3	141,3	168,3	168,3	168,3	219,1	219,1	219,1
		d2	mm	35,3	35,3	35,3	35,3	35,3	42,4	42,4	42,4	67,1	67,1	67,1
d3		mm	54,4	54,4	67,1	67,1	67,1	80,4	80,4	80,4	105,1	105,1	105,1	
VOLUME - VOLUME VOLUMEN - VOLUME	Vr	dm ³	24,2	27,4	34,9	38,9	44,8	52,9	59,9	68,8	80,1	92,6	110,7	135,8
	Vw	dm ³	48,3	54,8	93,9	87,5	80,2	133,4	124,7	113,5	221,7	206,5	184,4	225
WEIGHT - PESO - GEWICHT - POIDS	kg	155	173	270	280	290	415	415	415	575	600	645	722	

LEGENDA

Q_n = Nominal capacity - Potenza nominale - Nennleistung - Puissance nominale

M_n = Nominal water flow rate - Portata acqua nominale - Nennwassermenge - Débit de l'eau nominale

Δp_n = Nominal pressure drop - Perdite di carico nominale - Nenndruckverlust - Perte de charge nominale

M_m = Maximum water flow rate - Portata acqua massima - max. wassermenge - Débit de l'eau maximum

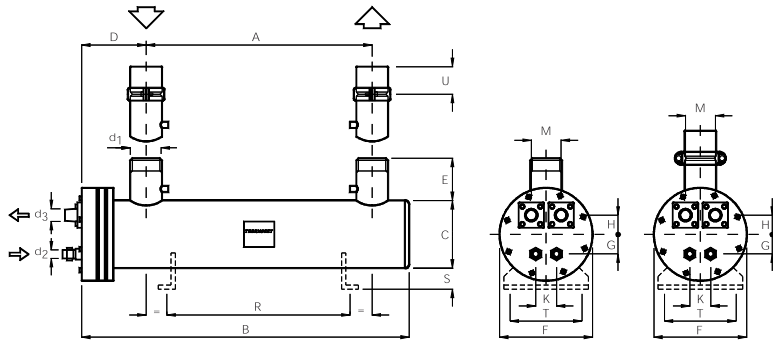
Δp_m = Maximum pressure drop - Perdite di carico massima - max. Druckverlust - Perte de charge maximum

BSP = Male connection - Attacco maschio con filettatura gas - Gewindeanschluß GAS - Raccord mâle avec filetage gaz

Vr = Volume of refrigerant circuit - Volume, lato refrigerante - Volumen Kühlmittelseite - Volume, côté réfrigérant

Vw = Volume of water circuit - Volume lato acqua - Volumen Wasserseitig - Volume, côté eau

SERIE DFE SERIES

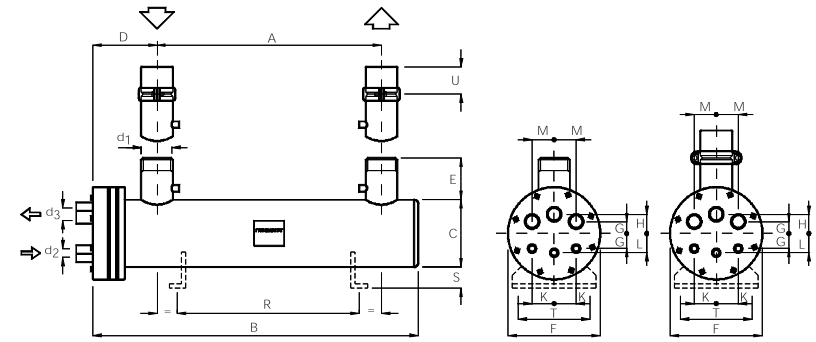


MODEL - MODELLO - MODELL - MODELE		DFE 825	DFE 865	DFE 935	DFE 1080	DFE 1150	DFE 1300	DFE 1400	DFE 1520	DFE 1700	DFE 1970	
NOMINAL DATA DATI NOMINALI NENNDATEN DONNEES NOMINALES	Q_n	kW	725	753	831	963	1020	1144	1280	1520	1700	1970
		US Ton	206	214	236	274	290	325	364	432	484	560
	M_n	m ³ /h	124,3	129,3	142,5	165,2	175,0	196,4	219,7	261,4	292,4	338,8
	Δp_n	kPa	42	45	41	49	54	67	69	75	85	91
	M_m	m ³ /h	190	205	218	236	255	265	283	288	325	345
DIMENSIONS DIMENSIONI ABMESSUNGEN DIMENSIONS	A	mm	2700	2700	2600	2600	2600	2600	3100	3600	3600	3600
	B	mm	3235	3235	3240	3240	3240	3250	3750	4250	4280	4280
	C	mm	457	457	508	508	508	558	558	558	610	610
	D	mm	338	338	330	330	330	380	380	380	400	400
	E	mm	200	200	200	200	200	200	200	200	200	200
	F	mm	510	510	620	620	620	670	670	670	720	720
	G	mm	85	85	110	110	110	130	130	130	140	140
	H	mm	85	85	120	120	120	110	110	110	120	120
	K	mm	172	172	170	170	170	220	220	220	230	230
	M	mm	172	172	240	240	240	220	220	220	230	230
	R	mm	2200	2200	2200	2200	2200	2200	2600	2800	2800	2800
S	mm	120	120	120	120	120	150	150	150	150	150	
T	mm	400	400	500	500	500	500	500	500	500	500	
U	mm	100	100	100	100	100	100	100	100	100	100	
CONNECTIONS - ATTACCHI ANSCHLUSSE - RACCORDS "ODS"	d1	BPS	219,1	219,1	219,1	219,1	219,1	219,1	219,1	219,1	273	273
	d2	mm	76,1	76,1	76,1	76,1	76,1	88,9	88,9	88,9	88,9	88,9
	d3	mm	114,3	114,3	114,3	114,3	114,3	141,3	141,3	141,3	141,3	141,3
VOLUME - VOLUME VOLUMEN - VOLUME	Vr	dm ³	153	160	178	203	214	226	281	392	423	478
	Vw	dm ³	310	303	378	348	337	435	498	510	690	788
WEIGHT - PESO - GEWICHT - POIDS	kg	940	958	1000	1040	1090	1350	1520	1690	1840	1950	

NOMINAL DATA - DATI NOMINALI - NENNDATEN - DONNEES NOMINALES

Inlet water temperature - Temperatura entrata acqua - Wassertemperatur im Einlauf - Température d'entrée eau = 12°C
 Outlet water temperature - Temperatura uscita acqua - Wassertemperatur im Auslauf - Température de sortie eau = 7°C
 Evaporation temperature - Temperatura evaporazione - Verdampfungstemperatur - Température d'évaporation = 2°C (R134a)
 Superheating - Surrisaldamento - Überhitzung - Surchauffe = 4°C
 Fouling factor - Fattore di sporamento - Verschmutzungsfaktor - Facteurs d'encrasement = 0,43 * 10⁻⁴ m² /kW

SERIE TFE SERIES

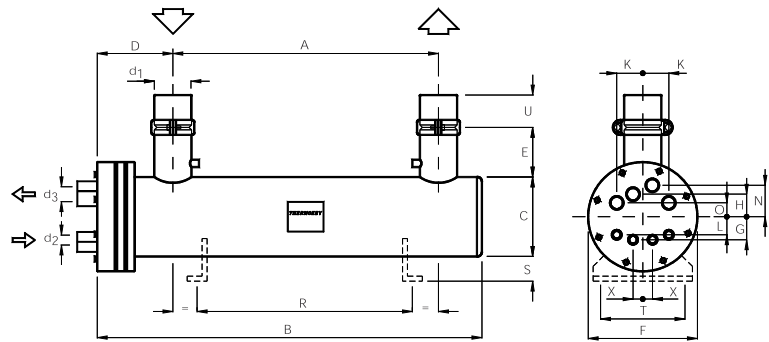


MODEL - MODELLO - MODELL - MODELE		TFE 825	TFE 865	TFE 935	TFE 1080	TFE 1150	TFE 1300	TFE 1400	TFE 1520	TFE 1700	TFE 1970	
NOMINAL DATA DATI NOMINALI NENNDATEN DONNEES NOMINALES	Q_n	kW	725	753	831	963	1020	1144	1280	1520	1700	1970
		US Ton	206	214	236	274	290	325	364	432	484	560
	M_n	m ³ /h	124,3	129,3	142,5	165,2	175,0	196,4	219,7	261,4	292,4	338,8
	Δp_n	kPa	42	45	41	49	54	67	69	75	85	91
	M_m	m ³ /h	190	205	218	236	255	265	283	288	325	345
DIMENSIONS DIMENSIONI ABMESSUNGEN DIMENSIONS	A	mm	2700	2700	2600	2600	2600	2600	3100	3600	3600	3600
	B	mm	3235	3235	3240	3240	3240	3250	3750	4250	4280	4280
	C	mm	457	457	508	508	508	558	558	558	610	610
	D	mm	330	330	330	330	330	380	380	380	400	400
	E	mm	200	200	200	200	200	200	200	200	200	200
	F	mm	510	510	620	620	620	670	670	670	720	720
	G	mm	70	70	110	110	110	130	130	130	140	140
	H	mm	10	110	85	85	85	110	110	110	120	120
	K	mm	120	120	140	140	140	220	220	220	230	230
	M	mm	120	120	140	140	140	220	220	220	230	230
	R	mm	2200	2200	2200	2200	2200	2200	2600	2800	2800	2800
S	mm	120	120	120	120	120	150	150	150	150	150	
T	mm	400	400	500	500	500	500	500	500	500	500	
U	mm	100	100	100	100	100	100	100	100	100	100	
CONNECTIONS - ATTACCHI ANSCHLUSSE - RACCORDS "ODS"	d1	BPS	219,1	219,1	219,1	219,1	219,1	219,1	219,1	219,1	273	273
	d2	mm	42,4	42,4	42,4	42,4	42,4	54,4	54,4	54,4	54,4	54,4
	d3	mm	67,1	67,1	76,1	76,1	76,1	105,1	105,1	105,1	105,1	105,1
VOLUME - VOLUME VOLUMEN - VOLUME	Vr	dm ³	153	160	178	203	214	226	281	392	423	478
	Vw	dm ³	310	303	378	348	337	435	498	510	690	788
WEIGHT - PESO - GEWICHT - POIDS	kg	940	958	1000	1040	1090	1350	1520	1690	1840	1950	

LEGENDA

Q_n = Nominal capacity - Potenza nominale - Nennleistung - Puissance nominale
 M_n = Nominal water flow rate - Portata acqua nominale - Nennwassermenge - Débit de l'eau nominale
 Δp_n = Nominal pressure drop - Perdite di carico nominale - Nenndruckverlust - Perte de charge nominale
 M_m = Maximum water flow rate - Portata acqua massima - max. wassermenge - Débit de l'eau maximum
 Δp_m = Maximum pressure drop - Perdita di carico massima - max. Druckverlust - Perte de charge maximum
 BSP = Male connection - Attacco maschio con filettatura gas - Gewindeanschluß GAS - Raccord mâle avec filetage gaz
 Vr = Volume of refrigerant circuit - Volume, lato refrigerante - Volumen Kühlmittelseite - Volume, côté réfrigérant
 Vw = Volume of water circuit - Volume lato acqua - Volumen Wasserseitig - Volume, côté eau

SERIE QFE SERIES

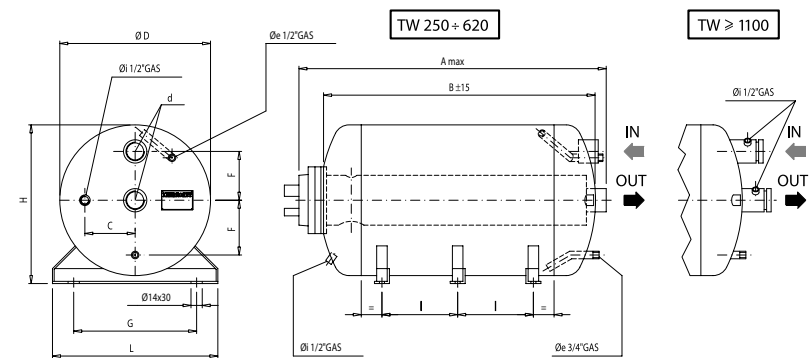


MODEL - MODELLO - MODELL - MODELE		QFE 825	QFE 865	QFE 935	QFE 1080	QFE 1150	QFE 1300	QFE 1400	QFE 1520	QFE 1700	QFE 1970	
NOMINAL DATA DATI NOMINALI NENNDATEN DONNEES NOMINALES	Q _n	kW	725	753	831	963	1020	1144	1280	1520	1700	1970
		US Ton	206	214	236	274	290	325	364	432	484	560
	M _n	m ³ /h	124,3	129,3	142,5	165,2	175,0	196,4	219,7	261,4	292,4	338,8
	Δp _n	kPa	42	45	41	49	54	67	69	75	85	91
M _m	m ³ /h	190	205	218	236	255	265	283	288	325	345	
DIMENSIONS DIMENSIONI ABMESSUNGEN DIMENSIONS	A	mm	2700	2700	2600	2600	2600	2600	3100	3600	3600	3600
	B	mm	3235	3235	3240	3240	3240	3250	3750	4250	4280	4280
	C	mm	457	457	508	508	508	558	558	558	610	610
	D	mm	330	330	330	330	330	380	380	380	400	400
	E	mm	200	200	200	200	200	200	200	200	200	200
	F	mm	510	510	620	620	620	670	670	670	720	720
	G	mm	100	100	110	110	110	125	125	125	130	130
	O	mm	50	50	85	85	85	60	60	60	70	70
	K	mm	140	140	177	177	177	170	170	170	180	180
	L	mm	70	70	-	-	-	125	125	125	140	140
	X	mm	39	39	59	59	59	57	57	57	60	60
	N	mm	110	110	-	-	-	190	190	190	200	200
	R	mm	2200	2200	2200	2200	2200	2200	2600	2800	2800	2800
	S	mm	120	120	120	120	120	150	150	150	150	150
T	mm	400	400	500	500	500	500	500	500	500	500	
U	mm	100	100	100	100	100	100	100	100	100	100	
CONNECTIONS - ATTACCHI ANSCHLUSSE - RACCORDS "ODS"	d1	BPS	219,1	219,1	219,1	219,1	219,1	219,1	219,1	273	273	
	d2	mm	35,3	35,3	42,4	42,4	42,4	67,1	67,1	67,1	67,1	
	d3	mm	67,1	67,1	80,4	80,4	80,4	105,1	105,1	105,1	105,1	
VOLUME - VOLUME VOLUMEN - VOLUME	Vr	dm ³	153	160	178	203	214	226	281	392	423	478
	Vw	dm ³	310	303	378	348	337	435	498	510	690	788
WEIGHT - PESO - GEWICHT - POIDS	kg	940	958	1000	1040	1090	1350	1520	1690	1840	1950	

NOMINAL DATA - DATI NOMINALI - NENNDATEN - DONNEES NOMINALES

Inlet water temperature - Temperatura entrata acqua - Wassertemperatur im Einlauf - Température d'entrée eau = 12°C
 Outlet water temperature - Temperatura uscita acqua - Wassertemperatur im Auslauf - Température de sortie eau = 7°C
 Evaporation temperature - Temperatura evaporazione - Verdampfungstemperatur - Température d'évaporation = 2°C (R134a)
 Superheating - Surriscaldamento - Überhitzung - Surchauffe = 4°C
 Fouling factor - Fattore di sporamento - Verschmutzungsfaktor - Facteurs d'encrasement = 0,43 * 10⁻⁴ m² K/W

SERIE TW SERIES



MODEL - MODELLO - MODELL - MODELE		TW 250	TW 480	TW 620	TW 1100	TW 1400	TW 2000	TW 2500	TW 3000
Staffe - Supports Füße - Supports	N° nr	2	2	2	3	3	3	3	4
Volume H ₂ O - Volume H ₂ O Volumen H ₂ O - Volume H ₂ O	dm ³	250	475	618	1095	1350	1990	2500	2980
A _{max}	mm	1470	1840	2385	2715	3300	2830	3520	4125
B	mm	1370	1740	2270	2580	3150	2650	3300	3900
C	mm	125	155	155	200	200	320	320	320
Ø D	mm	480	600	600	750	750	1000	1000	1000
E	mm	160	200	200	280	220	370	370	370
F	mm	190	240	240	300	300	380	380	380
G	mm	380	480	480	600	600	800	800	800
H	mm	500	620	620	780	780	1030	1030	1030
I	mm	850	1200	1500	1000	1200	1000	1200	1000
L	mm	500	620	620	780	780	1030	830	1030
d In-Out	GF	2"	2.1/2"	3"	-	-	-	-	-
	DN	-	-	-	100 (4")	125 (5")	150 (6")	200 (8")	200 (8")
Peso - Weight - Gewicht - Poids	kg	55	84	110	160	195	230	265	335
Insetable models Modelli inseribili Einsetzbare Modelle Modeles intégré	SCE DCE TCE QCE	23	63	133	203	293	453	673	1373
		33	73	143	243	343	513	783	1533
		43	83	163	293	393	583	923	1583
		53	103	/	343	/	/	1053	/
	SFE DFE TFE QFE	/	/	/	393	/	/	1133	/
		/	/	/	/	/	/	1223	/
		/	/	/	135	195	300	430	830
		/	/	/	150	220	340	510	935
		/	/	/	195	255	390	610	1080
		/	/	/	220	/	/	700	1150
/	/	/	255	/	/	825	1300		
/	/	/	/	/	/	865	1400		

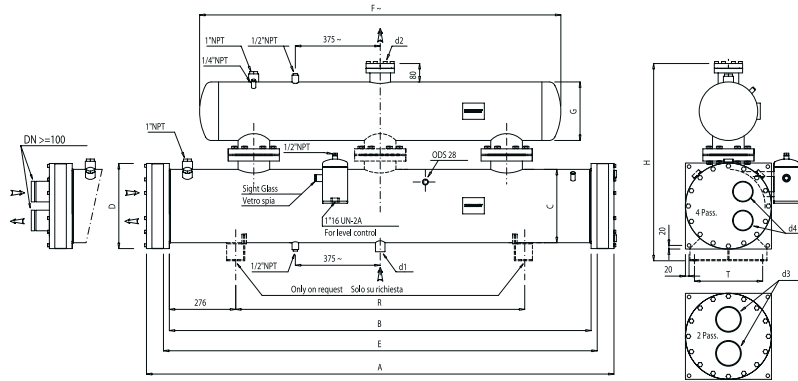
NOMINAL DATA DATI NOMINALI NENNDATEN DONNEES NOMINALES	Design Temperature Temperatura di progetto Temperatura Nennwerte Température nominale	Design Pressure Pressione di progetto Nenndruck Pression nominale	Test Pressure Pressione di collaudo Prüfdruck Pression d'essai
Standard	°C - 10 / + 90	bar 6 *	bar 6,6
CE	°C - 10 / + 90	bar 6 *	bar 6,6

LEGENDA

DP = Design Pressure - Pressione di progetto

* = Option available with water side DP - Opzionale il lato acqua con pressione DP = 10 bar

SERIE FL SERIES



MODEL - MODELLO - MODELL - MODELE		FL 112	FL 132	FL 162	FL 192	FL 212	FL 242	FL 282	FL 322	FL 362	FL 432	FL 482	FL 522	FL 562	FL 622	
NOMINAL DATA DATI NOMINALI NENNDATE DONNEES NOMINALES R134A 4 Passi Tev / Tc= 4 / 39 °C H ₂ O In/Out=12/6°C	Qn	kW	110	130	160	186	208	238	280	315	360	420	478	510	555	613
		US Ton	31	37	46	53	59	68	80	90	102	119	136	145	158	174
	Mn	m ³ /h	15,9	18,8	23,2	26,9	30,1	34,5	40,5	45,6	52,1	60,8	69,2	73,8	80,3	88,7
	Δp _n	kPa	63	64	56	62	62	61	54	61	64	66	67	65	66	66
	Mm	m ³ /h	19	22	27	32	36	41	48	54	61	72	82	87	95	105
DIMENSIONS DIMENSIONI ABMESSUNGEN DIMENSIONS	A	mm	2332				2362				2392				2422	
	B	mm	2150				2150				2150				2150	
	C	mm	273				324				406				457	
	D	mm	325				380				480				520	
	E	mm	2200				2200				2200				2200	
	F	mm	1800				1800				1800				1800	
	G	mm	219				273				324				406	
	H	mm	800				920				1130				1250	
	T	mm	300				300				400				400	
CONNECTIONS ATTACCHI ANSCHLUSSE RACCORD	d1	mm	ODS 28				ODS 35				ODS 42				ODS 54	
	d2	mm	OD 89				OD 89				OD 114				OD 141	
	d3 (2p)	Gas-DN	3"				DN 100				DN 125				DN 150	
	d4 (4p)	Gas-DN	2"				3"				DN 100				DN 125	
VOLUME - VOLUME VOLUMEN - VOLUME	Vr ev	dm ³	90	85	75	70	113	106	91	182	172	160	147	207	197	184
	Vr se	dm ³	62	62	62	62	96	96	96	132	132	132	132	205	205	205
	Vw	dm ³	27	31	38	42	48	54	65	74	81	91	101	128	136	145
CATEGORY CATEGORIA CATEGORY CATEGORIE PED *	Evaporator		111	111	111	11	111	111	111	111	111	111	111	111	111	111
	Separator		11	11	11	11	111	111	111	111	111	111	111	111	111	111
WEIGHT - PESO GEWICHT - POIDS	kg	238	258	292	310	391	418	473	586	622	668	713	869	905	951	

Superheating = 0,5 K - Subcooling = 5 K - Fouling factor = 0,000043 m² K/W - Design pressure = 16,5 bar - Design temperature = -10°C +90°C

LEGENDA

- Qn = Nominal capacity - Potenza nominale - in tedesco - in francese
- M_n = Nominal water flow rate - Portata acqua nominale - Nennwasseremenge - Débit de l'eau nominal
- Δp_n = Nominal pressure drop - Perdite di carico nominale - Nenndruckverlust - Perte de charge nominale
- M_m = Maximum water flow rate - Portata acqua massima - max. Wassermenge - Débit de l'eau maximum
- Vr ev = Volume of refrigerant circuit - Volume lato refrigerante - Volumen Kühlmittelseite - Volume, côté réfrigérant
- Vr se = Volume of refrigerant circuit - Volume lato refrigerante - Volumen Kühlmittelseite - Volume, côté réfrigérant
- Vw = Volume of water circuit - Volume lato acqua - in tedesco - in francese

*PED category according to EU directive 97/23-CE - The category refers to the use of group 2 fluids at the PS value of standard temperature version

